

ŘÁD OCHRANY ZVÍŘAT PŘI VEŘEJNÉM VYSTOUPENÍ NEBO SVODU ZVÍŘAT - PŘI SETKÁNÍ CHOVATELŮ ZVÍŘAT

Čl. 1

Název a sídlo chovatele pořádajícího veřejné vystoupení nebo svod

(1) Tento řád ochrany zvířat při veřejném vystoupení byl zpracován a je určen pro organizaci **Střední odborná škola veterinární, Hradec Králové-Kukleny, Pražská 68** se sídlem **Pražská 68, 50101 Hradec Králové, IČ: 62690281**, statutární zástupce: **Ing. Bc. Hana Rubáčková**, telefon: **+420 495 535386**, e-mail: **kontakt@sosvet.cz**.

(2) Žadatel uvedený v odstavci 1 jako organizátor veřejného vystoupení nebo svodu v souladu s ustanoveními zákona č. 246/1992 Sb., na ochranu zvířat proti týrání, v platném znění, vydává po projednání a schválení Ústřední komisí pro ochranu zvířat tento Řád ochrany zvířat při veřejném vystoupení nebo svodu zvířat - při setkání chovatelů zvířat (dále jen „Řád“).

Čl. 2

Účel a cíle Řádu

(1) Účelem Řádu je metodicky stanovit podmínky zvířat a pravidla k předvádění zvířat při veřejném vystoupení podle současných požadavků na ochranu zvířat a péči o jejich pohodu. Cílem veřejného vystoupení je předvést městským lidem, převážně dětem, druhy zvířat, která jsou běžně chována na českém a moravském venkově a upozornit na možnosti jejich využití jako po stránce hospodářské, tak po stránce zájmové; dalším cílem je i prezentace dovedností a chovatelských úspěchů studentů školy. Zvířata předvádějí studenti školy, případně školou pozvané osoby. Akce probíhá jako jednodenní v areálu školy.

(2) Tento Řád neumožňuje použití zvířat pro pořádání veřejných vystoupení a svodů zvířat spojených s prodejem zvířat, použití zvířat pro přípravu a provedení triků nebo výkonů v cirkuse, v divadelním a variетním představení, filmu, televizním programu nebo podobném veřejném představení, aukcí, trhů, hipodromů, kočárové nebo povoznické dopravy a dalších činností, které nejsou v Řádu uvedeny.

(3) Řád nenahrazuje ustanovení a podmínky stanovené právními předpisy, zejména zákonem č. 246/1992 Sb., na ochranu zvířat proti týrání, v platném znění (dále jen „zákon“), zákonem č. 166/1999 Sb., o veterinární péči a o změně některých souvisejících zákonů (veterinární zákon), v platném znění (např. doklad o provedení stanovených vyšetření zvířat, kontrola zdravotního stavu zvířat, označení zvířat), nařízením vlády č. 27/2002 Sb., kterým se stanoví způsob organizace práce a pracovních postupů, které je zaměstnavatel povinen zajistit při práci související s chovem zvířat, zákonem č. 114/1992 Sb., o ochraně přírody a krajiny, ve znění pozdějších předpisů (povolení k chovu zvláště chráněných živočichů a ptáků) a zákonem č. 100/2004 Sb., o ochraně druhů volně žijících živočichů a planě rostoucích rostlin regulováním obchodu s nimi a dalších opatřeních k ochraně těchto druhů a o změně některých zákonů (zákon o obchodování s ohroženými druhy) (registrace zvířat a povolení k chovu).

Čl. 3

Pořadatel veřejného vystoupení

(1) Odpovědnou osobou, která jako pořadatel odpovídá při přípravě a průběhu jednotlivých veřejných vystoupení za dodržování a kontrolu Řádu a zabezpečení ochrany a péče o zvířata, je vedoucí školní stáje (dále jen „pořadatel“).

(2) Pořadatel předkládá žádost o stanovení veterinárních podmínek pro veřejné vystoupení Krajské veterinární správě místně příslušné podle místa konaných vystoupení nebo Městské veterinární správě v Praze. Součástí žádosti je prohlášení o platnosti tohoto Řádu. Po stanovení veterinárních podmínek a odsouhlasení prohlášení o platnosti Řádu je předkládána žádost o souhlas s pořádáním veřejného vystoupení místně příslušné obci.

(3) Pořadatelem při veřejném vystoupení nebo svodu zvířat může být pouze osoba, která má takové teoretické a praktické znalosti o zvířatech, aby byla schopna

- a) rozpoznat zjevné příznaky zhoršení zdravotního stavu zvířat,
- b) zjistit změny v chování zvířat,
- c) určit, zda celkové prostředí je vhodné k zachování zdraví a pohody zvířat,
- d) organizačně zabezpečit ochranu zvířat při pořádání veřejného vystoupení.

(4) Pořadatel je oprávněn a povinen

- a) seznámit se s platnými právními předpisy na ochranu zvířat, včetně tohoto Řádu, a řídit se jimi,
- b) kontrolovat dodržování Řádu v místě konání veřejného vystoupení nebo svodu, vyžadovat od jednotlivých osob plnění povinností jím stanovených a při zjištění závad neodkladně zjednat nápravu,
- c) mít po dobu konání veřejného vystoupení nebo svodu tento řád k dispozici v písemné podobě a na vyžádání jej předložit účastníkům nebo orgánům ochrany zvířat.

Čl. 4

Druhy zvířat, která se veřejného vystoupení účastní

- (1) Akce se účastní zvířata chovaná v hospodářských i zájmových chovech:
- obojživelníci a plazi: *žáby, ocasatí obojživelníci a želvy, ještěři, hadi*;
 - ptáci: *měkkozobí, hrabaví, papoušci, pěvci, vrubozobí* – druhy běžně chované v ČR v zájmových chovech a chovech hospodářských zvířat; Řád se vztahuje na ptáky, kteří jsou pro potřeby tohoto Řádu rozděleni do jednotlivých skupin:
 - drobní ptáci do velikosti rýžovníka šedého,
 - střední ptáci do velikosti rosely pestré,
 - velcí papoušci krátkoocasí
 - velcí papoušci dlouhoocasí,
 - bažanti,
 - ostatní (vodní ptáci, tukani, sovy).
 - savci: *hlodavci a zajícovci* – druhy běžně chované v ČR v zájmových chovech a chovech laboratorních zvířat, zejména myš, potkan, morče, křeček, pískomil, osmák, činčila a králík;
 - šelmy* – druhy běžně chované v ČR v zájmových chovech a farmově, zejména pes, kočka a fretka;
 - lichokopytníci* – druhy běžně chované v ČR v zájmových chovech a chovech hospodářských zvířat (včetně jejich kříženců), zejména kuň a osel;
 - sudokopytníci* – druhy běžně chované v ČR v zájmových chovech a chovech hospodářských zvířat, zejména skot, ovce, koza a prase.
- (2) Množství a druhová skladba vystavovaných zvířat jsou variabilní a jsou limitovány:
- chovatelskými možnostmi studentů a pozvaných osob,
 - typem a rozměry nádrží, klecí či jiných přepravek (dále jen „přepravky“), boxů či vazných stání, ve kterých jsou zvířata vystavována,
 - kapacitou výstavních prostor.
- (3) Akce se účastní maximálně 200 ks zvířat.
- (4) K veřejnému vystoupení nebo svodu lze používat jen zvířata zdravá a v dobré kondici.
- (5) Podle tohoto Řádu se nemůže veřejných vystoupení nebo svodů zúčastnit:
- březí samice ve druhé polovině březosti, kojící samice,
 - zvíře, pro které by veřejné vystoupení bylo spojeno s bolestí, utrpením, zraněním nebo jiným poškozením,
 - zvíře fyzicky vyčerpané, nemocné nebo podezřelé z onemocnění, je-li toto pro zvíře spojeno s bolestí, utrpením, zraněním nebo jiným poškozením,
 - zvíře agresivní vůči lidem nebo zvířatům,
 - zvíře se zákrokem provedeným v rozporu s ustanovením § 4 odst. 1 písm. g) zákona na ochranu zvířat, zejména zvířata s kupírovanýma ušima, zvířata s poškozenými hlasivkami nebo s použitím jiných prostředků k omezení hlasitých projevů; zvířata s amputovanými drápy, extrahovanými zuby, a to z jiných než zdravotních důvodů, ptáci s poškozenými křídly k zabránění létání, zvířata označená výžehy nebo vymrazováním (pokud obecně závazný právní předpis neumožní takovýto způsob evidence – např. výžehy u koní), koně a skot s kupírovaným ocasem nebo s úpravou inervace šlach ocasu (vysoké nesení ocasu),
 - zvíře, které není ovladatelné chovatelem, který je doprovází,

- g) zvíře pod vlivem zakázaných látek (doping), nebo zvíře, které účastník (chovatel) odmítl podrobit vyšetření, jež bylo při podezření z užití těchto látek požadováno k jejich zjištění,
- h) zvíře, přepravené na veřejné vystoupení nebo svod nevhodným způsobem, nevhodným přepravním prostředkem nebo za podmínek, které nejsou v souladu s tímto Řádem.
- i) neodstavené mládě savce; sající telata je možno vystavovat jen s jejich matkou, nelze vystavovat tele s nezahojeným pupkem,
- j) zvíře, které má poruchu zraku na obou očích nebo je slepé na jedno oko; zvíře slepé na jedno oko se může účastnit pouze po odborném oftalmologickém vyšetření veterinárním lékařem a s jeho souhlasem,
- k) zvíře s neošetřenými či poškozenými kopyty, resp. paznehty či drápy; kuň okovaný nedovoleným způsobem, zejména s využitím ozubů tvaru písmene „H“,
- l) ptáci sedící na vejcích nebo pečující o potomstvo,
- m) zvíře, které nebylo na svod připravováno a jehož kondice neodpovídá předpokládané zátěži,
- n) zvíře, které je znečištěné.

(6) Aktuální seznam zvířat, včetně údajů o počtu, původu a identifikaci zvířat používaných při veřejném vystoupení vede pořadatel a předloží ho na vyžádání orgánům ochrany zvířat. Tento seznam uchovává po dobu 3 let od ukončení veřejného vystoupení nebo svodu zvířat.

Čl. 5

Způsob manipulace se zvířaty s popisem a charakteristikou činností prováděných se zvířaty

(1) Obojživelníci, plazi, ptáci, hlodavci (myši, potkani, morčata, křečci, činčily, pískomilové, osmáci), zajícovci (králíci) a šelmy s výjimkou psa (kočky, fretky)

- a) V průběhu akce jsou zvířata umístěna v přepravkách, klecích či teráriích.
- b) Zvířata po umístění na výstavní stoly nejsou nucena k žádné aktivitě (naopak je žádoucí, aby po dobu trvání akce setrvala v klidu), ani nepředvádějí žádné výkony. V případě potřeby (předvedení zvířete, porovnání jedinců apod.) se zvířata manipuluje jejich chovatel (ručně), k manipulaci není třeba žádných zvláštních pomůcek, ani zařízení. Výjimka je možná pouze při zhoršeném zdravotním stavu zvířete. V tomto případě smí manipulaci provádět pouze veterinární lékař pověřený dozorem na výstavě. Každý chovatel je povinen zajistit, aby nedocházelo k nevhodné manipulaci (popřípadě k manipulaci nepovolanými osobami) se zvířaty, která předvádí.

(2) Koně předvádění při sportovní činnosti – koně mohou být používáni k následujícím činnostem:

- a) Použití koní v disciplíně skoky (parkurové skákání) - ukázky

Způsob manipulace se zvířetem a charakteristika činnosti v disciplíně skoky: při uvedených soutěžích jezdec, sedící na koni, překonává z klusu nebo ze cvalu překážky ve výšce do 150 cm.

- b) Použití koní v disciplíně drezúra - předvedení následujících cviků: zastavení, krok, shromážděný krok, střední krok, prodloužený krok, klus, pracovní klus, střední klus, prodloužený klus, cval, shromážděný cval, pracovní cval, střední cval, prodloužený cval, kontracval (cval na opačnou nohu), jednoduchá změna cvalu, přeskok (letmá změna cvalu), couvání, přechody, poloviční zádrž, změny směru, figury, práce na dvou stopách, ustupování na holeň, stranové pohyby, dovnitř plec, renvers, překrok, obrat kolem zádě, piruety a poloviční piruety, obrat kolem zádě přechodem ze zastavení a do zastavení, obrat kolem zádě z kroku, pirueta, pasáž, piaffa - ukázky

Popis jednotlivých cviků:

Zastavení

Při zastavení má kůň stát pozorně, spokojeně, nehybně a rovně, s váhou rozloženou stejnoměrně na všech čtyřech nohách, které v páru stojí vždy vedle sebe. Krk má být zvednut, týl je nejvyšším bodem, hlava nepatrně před kolmicí. Kůň zůstane „na přilnutí“ a udržuje měkké a lehké spojení s rukou jezdce, může jemně přežvykovat udidlo a je připraven k pohybu na nejjemnější pomůcku jezdce. Zastavení se docílí přenesením váhy koně na zád' správným zvýšením účinku sedu a holení jezdce, pobízejících koně proti jemně zadržující ruce, vyvolávající téměř okamžité, ale ne násilné zastavení naurčitém místě. Zastavení se připravuje sérií polovičních zádrží (viz dále – přechody).

Krok

Krok je kráčivý chod s pravidelným čtyřdobým taktu. Pravidelnost spolu s úplným uvolněním musí být dodržena po celou dobu práce v kroku. Pohybuje-li se přední a zadní noha na téže straně téměř ve stejnou dobu, krok se stává téměř laterálním pohybem. Tato nepravidelnost, která může přejít až do mimochodu, je vážným zhoršením kroku. Rozeznáváme střední, shromážděný, prodloužený a volný krok.

Mezi těmito ruchy musí být vždy zřetelný rozdíl v držení těla koně a v překračování.

Střední krok:

Uvolněný, pravidelný a nenucený krok středního prodloužení. Kůň zůstává „na přilnutí“, kráčí energicky, se stejnými a rozhodnými kroky, zadní nohy došlapují před stopy předních nohou. Jezdec udržuje lehký, měkký a stálý kontakt s hubou koně, dovolující přirozený pohyb hlavy a krku.

Shromážděný krok:

Kůň zůstává „na přilnutí“, pohybuje se odhodlaně vpřed, krk je zvednutý a vyklenutý. Kůň se zřetelně „nese“. Hlava se přibližuje kolmici, zůstává lehké spojení s hubou. Zád' je angažovaná s dobrou akcí hlezen. Chůze musí zůstat kráčivá a energická, nohy došlapují v pravidelných intervalech. Každý krok zabírá méně prostoru a je vyšší než při středním kroku, protože všechny klouby se zřetelněji ohýbají. Aby shromážděný krok nebyl uspěchaný nebo nepravidelný, je méně prostorný než střední krok, je však aktivnější.

Prodloužený krok :

Kůň zabírá co nejvíce prostoru, aniž by spěchal a porušil pravidelnost kroků, zadní nohy došlapují výrazně před stopy předních. Jezdec dovoluje koni natáhnout hlavu a krk, aniž by ztratil spojení s hubou a kontrolu nad týlem koně.

Volný krok :

Je krok k uvolnění, při němž je koni dána úplná volnost ke snížení hlavy a vytážení krku.

Klus

Klus je dvoudobý chod se střídáním diagonálních nohou (levá přední a pravá zadní a naopak). Každý klusový krok je oddělen okamžikem vznosu. Klus má ukázat uvolněné, aktivní a pravidelné kroky. Kvalita klusu se hodnotí podle celkového dojmu t.j. pravidelnosti a pružnosti kroků, kadence a kmihu ve shromáždění i prodloužení. Je výsledkem pružnosti hřbetu a dobře angažované zádě , a schopností zachovat stejný rytmus a přirozenou rovnováhu v každém ruchu klusu. Rozeznáváme následující ruchy klusu: pracovní klus, prodloužení kroků, shromážděný klus, střední klus a prodloužený klus.

Pracovní klus :

Je chod mezi shromážděným a středním klusem. Kůň je na stupni výcviku, kdy ještě není připraven pro shromážděné chody. Ukazuje v tomto ruchu dobrou vyváženost, zůstává „na přilnutí“, jde vpřed stejnými a pružnými kroky a s dobrou akcí zádě. Výraz „dobrá akce zádě“ zdůrazňuje význam kmihu, který vychází z činnosti zádě.

Prodloužení kroků:

V úloze pro čtyřleté koně se požaduje prodloužení kroků. Je to chod mezi pracovním a středním klusem, kdy kůň není ještě připraven pro střední klus.

Shromážděný klus:

Kůň zůstává „na přilnutí“, pohybuje se vpřed se zvednutým a vyklenutým krkem. Zadní nohy, které jsou dobře angažované a ohebné, musí udržovat energický kmih a umožňují velkou pohyblivost plece, což ukazuje zřetelné „nesení se“ koně. Kroky koně jsou méně prostorné než v ostatních ruších bez ztráty pružnosti a kadence.

Střední klus:

Je chod s mírnějším prodloužením ve srovnání s klusem prodlouženým a „kulatější“ bez spěchání. Kůň jde vpřed jasně prodlouženějšími kroky z aktivní zádě. Jezdec dovoluje koni nést hlavu mírně před kolmicí než ve shromážděném nebo pracovním klusu a dovoluje mu také ve stejné době

poněkud snížit hlavu a krk. Kroky mají být stejné a celý pohyb vyvážený a nenucený.

Prodloužený klus:

Kůň zabírá co největší možný prostor. Nepospíchá, délka jeho kroků je co nejdelší a vychází z velké aktivity zádě. Jezdec dovoluje koni prodloužení rámce s uvolněným týlem k získání co největšího prostoru. Přední nohy došlapují na místo, na které ukáží. Pohyb (poloha) předních a zadních nohou má být v okamžiku prodloužení stejný. Celý pohyb má být v dobré rovnováze a přechod do shromážděného klusu musí být proveden měkce při současném přenesení větší váhy na zád'. Při veškeré práci v klusu jezdec sedí, kromě případů, kdy je v úloze předepsáno jinak.

Cval

Cval je třídobý chod, kdy např. při cvalu vpravo je tento nohosled: levá zadní, levá diagonála (současně levá přední a pravá zadní), pravá přední následovaná momentem vznosu, kdy jsou všechny čtyři nohy ve vzduchu, před příštím cvalovým skokem.

Cval, vždy s lehkými, kadencovanými a pravidelnými skoky, má být pohybem bez váhání. Kvalita cvalu se hodnotí podle celkového dojmu, tj. pravidelností a lehkostí chodu, tendence skoku vzhůru (do kopce) a kadence, vycházející z přijetí udíla s uvolněným týlem a angažovaností zádě s aktivní činností hlezen - a schopnosti zůstat ve stejném rytmu a přirozené rovnováze i po přechodu z jednoho cvalu do druhého. Kůň zůstává na rovných čarách vždy rovný a správně ohnut v obloucích.

Rozeznáváme pracovní cval, prodloužení skoků, shromážděný cval, střední cval a prodloužený cval.

Pracovní cval:

Je chod mezi shromážděným a středním cvałem. Kůň je na stupni výcviku, kdy ještě není připraven pro shromážděné chody. Ukazuje přirozenou rovnováhu a je „na přilnutí“, pohybuje se kupředu ve stejných, lehkých a kadencovaných skocích, s „dobrou akcí zadních nohou“. Výraz „dobrá akce zadních nohou“ zdůrazňuje důležitost impulsu vycházejícího z aktivní zádě.

Prodloužení skoků:

V úloze pro čtyřleté koně je požadováno „prodloužení skoků“. Je to varianta mezi pracovním a středním cvałem, kdy kůň je na stupni výcviku, ve kterém ještě není připraven pro střední cval.

Shromážděný cval:

Kůň zůstává „na přilnutí“, pohybuje se vpřed s krkem zvednutým a vyklenutým. Aktivní zád' udržuje kadenci a energický kmih umožňující velkou pohyblivost plece což ukazuje zřetelné „nesení se“ koně. Skoky jsou kratší než v ostatních cvaľech bez ztráty pružnosti a kadence.

Střední cval:

Je chod mezi pracovním a prodlouženým cvałem. Kůň jde vpřed bez pospíchání v jasně prodloužených skocích s aktivní zádí. Jezdec dovoluje koni nést hlavu trochu více před kolmicí než při shromážděném nebo pracovním cvalu a dovoluje mu také mírně snížit hlavu a krk. Skoky mají být nenucené a vyvážené.

Prodloužený cval:

Kůň zabírá co největší možný prostor. Délka jeho skoků je co největší, bez ztráty klidu a lehkosti a je výsledkem velkého kmihu vycházejícího ze zádě. Jezdec dovolí koni prodloužení rámce s uvolněným týlem k získání co největšího prostoru. Celý pohyb má být v dobré rovnováze a přechod do

shromážděného cvalu musí být proveden měkce při současném přenesení větší váhy na zád'.

Kontracval (cval na opačnou nohu):

Kontracval je cvik zlepšující rovnováhu a srovnání koně a musí být prováděn ve shromážděném cvalu. Kůň cválá ve správném nohosledu na vnější přední nohu. Přední a zadní nohy jdou ve stejné stopě.

Jednoduchá změna cvalu:

Je změna cvalu, kdy kůň ze cvalu přejde přímo do kroku a po třech až pěti jasně vymezených krocích zaskočí okamžitě do cvalu na druhou vedoucí nohu.

Přeskok (letmá změna cvalu):

Tato změna cvalu je provedena při vznosu, který následuje po každém cvalovém skoku. Změna má být provedena předními i zadními nohama současně. Přeskoky ve cvalu mohou být prováděny také v sériích, např. každý čtvrtý, třetí, druhý nebo každý skok. Kůň i v sériích zůstává uvolněný, klidný, rovný, v kmihu, udržuje stejný rytmus a rovnováhu během celé série. Aby se zabránilo ztrátě lehkosti, plynulosti a prostornosti u přeskoků v sériích, musí být prováděny s dostatečným kmihem.

Couvání

Couvání je dvoudobý pohyb zpět v diagonálním sledu kroků bez momentu vznosu. Každý diagonální pár nohou se současně zvedá i došlapuje a přední nohy krácejí ve stejné linii jako nohy zadní. Během couvání má kůň zůstat „na přílnutí“ a udržet si chuť k pohybu vpřed. Vážnými chybami jsou vzpírání se nebo ukvapenost pohybu, odpor nebo vyhýbání se ruce, uhýbání zádě z přímé linie, rozkročující se nebo neaktivní zadní nohy, vlečení předních nohou. Po dokončení předepsaného počtu kroků kůň a) zůstane stát ve čtvercovém rámci, nebo b) vykročí okamžitě v požadovaném chodu. Série couvání (houpačka) je kombinace dvojího couvání s kroky vpřed. Má být prováděna s plynulými přechody a předepsanými počty kroků.

Přechody

Změny chodu a ruchu mají být provedeny zřetelně u předepsaných značek. Kadence chodu má být zachována až do okamžiku, kdy chod je měněn nebo kůň zastaví. Změny ruchu musí být jasně definovány se zachováním stejného rytmu a kadence. Kůň má zůstat lehce v ruce, klidný a udržet korektní postavení. Totéž platí o přechodech z jednoho cviku do druhého, např. z pasáže do piaffy a obráceně.

Poloviční zádrž

Každý cvik nebo přechod by měl být připraven sotva viditelnou poloviční zádrží. Poloviční zádrž je téměř současná koordinovaná činnost sedu, holení a ruky jezdce s cílem zvýšit pozornost a zlepšit rovnováhu koně před provedením cviků nebo přechodů do nižších a vyšších chodů. Přenesením poněkud větší váhy na zád' je vyvolána větší angažovanost zadních nohou ve prospěch odlehčení předku a celkové rovnováhy koně.

Změny směru

Při změnách směru má kůň přizpůsobovat ohnutí svého těla zakřivenosti čáry, kterou sleduje, zůstat poslušný a na pomůckách jezdce, bez odporu nebo změny chodu, rytmu nebo ruchu.

Figury

Požadované obrazce (figury) v drezuře jsou malé kruhy (volty), vlnovky a osmičky.

Malý kruh (volta):

Malý kruh (volta) má průměr 6, 8 nebo 10 metrů, má-li být větší než 10 metrů, používá se slovo „kruh“ a uvedení průměru.

Vlnovka :

Vlnovka se skládá z půlkruhů spojovaných rovnou čarou, vrcholy půlkruhů se dotýkají dlouhé stěny. V okamžiku protnutí středové čáry má být kůň rovnoběžný s krátkou stěnou a rovný. Délka rovné čáry se mění v závislosti na průměru půlkruhu.

Osmička :

Osmičku tvoří dva přesné kruhy o stejné velikosti, jak je předepsáno úlohou, spojené ve středu osmičky. Kůň má být ve středu figury před změnou ruky na okamžik rovný.

Ustupování na holeň

Záměrem ustupování na holeň je ukázat poddajnost koně a jeho odpověď na stranové pobídky. Cvik je prováděn v pracovním klusu. Kůň je téměř rovný, kromě nepatrného postavení hlavy proti pohybu tak, že jezdec má vidět vnitřní očnicový oblouk a vnitřní nozdru. Obě vnitřní nohy překračují (a křížují) předem vnější nohy. Ustupování na holeň se může provádět na diagonále, kdy kůň má být pokud možno rovnoběžný s dlouhou stěnou obdélníku, ale přededek má být nepatrně před zadí. Může se také provádět na stěně, kdy kůň má být v úhlu asi 35 stupňů ke směru, kterým se pohybuje.

Práce na dvou stopách (stranové pohyby)

Cílem práce na dvou stopách je rozvoj a zvýšení angažovanosti zádě a tím také shromáždění. Při každé práci na dvou stopách je kůň nepatrně ohnut a pohybuje se předními a zadními nohama po dvou různých stopách. Postavení ani ohnutí se nesmí přehánět, aby nedošlo k porušení rovnováhy a plynulosti příslušného pohybu.

Při práci na dvou stopách má chod zůstat uvolněný a pravidelný, má být kadencovaný a vyvážený. Často dochází chybně ke ztrátě kmihu, protože jezdec se zaměří převážně na ohnutí koně a jeho ustupování do strany.

Dovnitř plec

Cvik se provádí ve shromážděném klusu. Kůň je lehce a stejnoměrně ohnut okolo vnitřní nohy jezdce a udržuje úhel přibližně 30° ke stěně. Vnitřní přední noha koně překračuje a křížuje před vnější přední nohou. Vnitřní zadní noha se podsazuje pod těžiště koně se snížením vnitřní kyčle a jde ve stejné stopě jako vnější přední noha. Kůň je ohnut proti směru ve kterém se pohybuje

Travers (dovnitř zád')

Cvik se může provádět ve shromážděném klusu nebo ve shromážděném cvalu. Kůň je ohnut okolo vnitřní nohy jezdce poněkud více než při dovnitř plec. Úhel ke dlouhé stěně by měl být 35°, zezadu i zepředu bychom měli vidět čtyři stopy. Přední nohy jdou na stěně a zadní od stěny. Vnější nohy koně překračují a křížují vnitřní nohy. Kůň je ohnut ve směru, ve kterém se pohybuje. Na začátku traversu zád' koně musí jít od stěny nebo po kadenci a rovnováhu během celého cviku. Pro docílení větší uvolněnosti a projetí rohu či kruhu zůstává od stěny. Na konci traversu se zád' vrátí na stěnu aniž by došlo přistavení ke druhé ruce.

Renvers

Renvers je cvik obrácený k traversu. Zád' zůstává na stěně, zatímco přededek koně je od stěny. Kůň je ohnut ve směru ve kterém se pohybuje. Při dokončení renversu se přededek koně vrátí zpět na stěnu. Jinak platí stejné principy a podmínky jako u traversu.

Poloviční překrok

Překrok je obměna traversu, prováděná na diagonále místo na stěně.

Může být předváděn ve shromážděném klusu, ve shromážděném cvalu nebo v pasáži při volné sestavě. Kůň má být mírně ohnutý ve směru ve kterém se pohybuje okolo vnitřní nohy jezdce. Má udržovat stejnou pohyblivost plece je velmi důležité, aby byl udržen kmih a zejména angažovanost vnitřní zadní nohy. Koňské tělo je téměř rovnoběžné s dlouhou stěnou, přičemž předek mírně předchází zád'. V klusu vnější nohy překračují a křížují nohy vnitřní. Ve cvalu se jedná o sérii dopředu a do strany prováděných skoků.

Obrat kolem zádě, piruety a poloviční piruety

Obrat kolem zádě přechodem ze zastavení a do zastavení (180°). V zájmu zachování tendence pohybu vpřed je na začátku obratu povolen jeden nebo dva kroky dopředu. Během obratu se kůň otáčí kolem bodu tak, že vnitřní zadní noha zůstává blízko tohoto bodu, při zachování jasného čtyřtaktu. Přední nohy a vnější zadní noha se pohybují kolem vnitřní zadní nohy, která se zvedá a pokládá čistě v rytmu ve směru těžiště a dotýká se země ve stejném bodě, nebo mírně vpřed. Po skončení obratu před druhým zastavením se kůň vrátí na stopu krácejíc šikmo vpřed bez křížení zadních nohou. Při obratu je kůň ohnut ve směru obratu.

Obrat kolem zádě z kroku (180°). Platí stejná kritéria jako pro obrat kolem zádě s přechodem ze zastavení a do zastavení. Rozdíl je jen v tom, že kůň nepřejde do zastavení před obratem a po obratu. Před obratem se délka kroků zkrátí. Pirueta (poloviční pirueta) je obrat o 360°(180°) prováděný na dvou stopách s poloměrem rovným délce koně, kdy se předek otáčí okolo zádě.

Piruety (poloviční piruety) se obvykle provádějí ve shromážděném kroku nebo cvalu, ale mohou se provádět také v piaffě. Při piruetě (poloviční piruetě) se přední nohy a vnější zadní noha pohybují okolo vnitřní zadní nohy. Ta tvoří střed otáčení a musí se vracet na totéž místo nebo se pohybovat jen nepatrně kupředu pokaždé, když se zvedne. Při provádění piruety (poloviční piruety) v kterémkoliv chodu je kůň nepatrně ohnut ve směru, ve kterém se otáčí, zůstává lehce „na přilnutí“, otáčí se klidně, udržuje stálou kadenci a nohosled příslušného chodu. Nejvyšším místem během celého cviku je týl hlavy. Během piruet (polovičních piruet) má kůň udržet kmih, nemá ani nepatrně couvnout nebo ustoupit. Při provádění piruety (poloviční piruety) ve cvalu má jezdec udržet plnou uvolněnost koně se zdůrazněným shromážděním. Zád' je dobře angažovaná, snižená a vykazuje dobrou pružnost kloubů. Nedílnou součástí cviku je kvalita cvalových skoků před a po piruetě. Ve cvalové piruetě má být zřetelný nohosled cvalového skoku, i když diagonální vnitřní zadní a vnější přední noha nemusí došlápnout současně. Celá pirueta ve cvalu má být provedena v šesti až osmi cvalových skocích, poloviční pirueta ve třech až čtyřech skocích. Kvalita piruet (polovičních piruet) se hodnotí podle uvolněnosti, lehkosti, přesnosti a plynulosti předvedení.

Před předvedením vlastní piruety je požadováno zvýšení aktivity, srovnání koně a vyšší shromáždění. Při výjezdu z piruety musí být zachována rovnováha.

Pasáž

Je to odměřený, velmi shromážděný, velmi vznosný a velmi kadencovaný klus. Je charakterizován výraznou angažovaností zádě, více zdůrazněným ohýbáním kolen a hlezen a půvabnou pružností pohybu. Každý diagonální pár nohou se střídavě zvedá a dopadá s kadencí a prodlouženým vznosem. V zásadě špička kopyta přední nohy se má zvedat do úrovně poloviny holeně druhé přední nohy. Špička kopyta zadní nohy se má zvedat mírně nad spěnku druhé zadní nohy. Krk má být zvednutý a vznosně vyklenutý s týlem jako nejvyšším bodem. Kůň má zůstat lehce a měkce „na přilnutí“ a schopný přejít měkce z pasáže do piaffy a opačně, bez zjevného úsilí a bez změny kadence, s výrazným kmihem. Nepravidelné kroky

zadních nohou, houpání předku nebo zádě ze strany na stranu, jakož i trhavé pohyby předních nebo zadních nohou nebo vlečení zadních nohou v momentu vznosu jsou vážné chyby.

Piaffa

Piaffa je vysoce shromážděný, kadencovaný, vznosný diagonální pohyb působící dojmem, že kůň zůstává na místě. Hřbet koně je ohebný a pruží. Zád' je snížena, kyčle s aktivními hlezny jsou dobře podsazeny a umožňují uvolněnost, lehkost a pohyblivost plecí a předních nohou. Každý diagonální pár nohou se zvedá a došlapuje střídavě s pružností a stejnou kadencí. V zásadě špička kopyta přední nohy se má zvedat do úrovně poloviny holeně druhé přední nohy. Špička kopyta zadní nohy se má zvedat mírně nad spěnku druhé zadní nohy. Krk má být zvednutý a vznosně vyklenutý s týlem jako nejvyšším bodem. Kůň má zůstat lehce „na přílnutí“ s uvolněným týlem a udržovat měkký a lehký kontakt. Tělo koně se má pohybovat pružně, kadencovaně a harmonicky. Piaffa se musí vždy vyznačovat živým kmihem a bezvadnou rovnováhou. Při dojmu, že zůstává na místě, má být zřejmá tendence k pohybu vpřed, což se projeví ochotou koně vykročit, jakmile dostane pobídku. Vážnými chybami jsou i nepatrné couvnutí, nepravidelné nebo trhavé kroky zadních či předních nohou, nejasné diagonální kroky, křížení předních nebo zadních nohou, kolébání předku nebo zádě ze strany na stranu, široké rozkročení vpředu či vzadu, přílišný pohyb vpřed a porucha rytmu. Pohyb s uspěchanými, nestejnými a nepravidelnými kroky, bez kadence a pružnosti nemůže být nazýván pravou piaffou.

Způsob manipulace se zvířetem a charakteristika činnosti v disciplíně drezúra: při uvedených cvicích jezdec sedící na koni ovládá zvíře prostřednictvím oteží, holeně a sedem. Těmito pomůckami, které musí být přiměřené a ohleduplné, jezdec provádí výše uvedené cviky.

c) Použití koní v disciplíně spřežení:

Cílem disciplíny je předvést koně ve dvou dílčích disciplínách: drezúra a překážková jízda.

Drezúra:

Účelem drezurní úlohy spřežení je posoudit klid, pravidelnost chodu, soulad, kmih, plynulost, lehkost a uvolněnost pohybu a správnou ohebnost koní při pohybu.

Hodnotí se rovněž styl, přesnost a celkový vliv soutěžících na koně, úbor soutěžících, stav postroje a kočáru a kompletní předvedení spřežení.

Překážková jízda:

Cílem překážkové jízdy je ověřit způsobilost, poslušnost a obratnost koní po maratónu a zručnost a jezdecké mistrovství soutěžících. Probíhá na kolbišti o velikosti nejméně 70 m x 120 m. Na kolbišti jsou postaveny jednoduché průjezdní mobilní překážky tvořené z plastových kuželů. Vozataj s kočárem projíždí mezi kužely v předem stanoveném kursu a směru.

Způsob manipulace se zvířetem a charakteristika činnosti v disciplíně spřežení: při uvedených činnostech jsou koně zapřaženi do kočáru, na němž jede vozataj a 2 přísedící. Vozataj prostřednictvím postrojů a opratí vede koně po drezurním obdélníku, maratónem nebo překážkovou jízdou. Přísedící jsou v této činnosti nápomocni, případně pomáhají při náhle vyvstalých problémech: zablokování kočáru v překážce maratónu.

d) Použití koní v disciplíně Reining:

Cviky Reiningu mají svůj původ v pohybech, které musí vykonat při své práci honácký kůň a které byly vypracovány na vysokou soutěžní úroveň. Reining poskytuje příležitost nejen tvořivě využít těchto cviků, ale i možnost rozšířit je prostřednictvím hudby a

choreografie. Jezdci využívají hudby k tomu, aby předvedli sportovní schopnosti koně způsobem, který oslovuje diváky.

Prováděné cviky: krokem na střed (walk-in), stopy (sliding stops), spiny (spins), rollbacky (rollbacks), kruhy (circles), couvání (backups), výdrž (hesitate), letmé přeskoky (lead changes), projíždění arény (run downs, round-arounds)

Popis cviků:

- krokem na střed (walk-in): kůň jde krokem na střed jízdárny
- stopy (sliding stops): jezdec s koněm nacválá a pak provede náhlou zádrž, přičemž kůň sníží záď a skluzem zadních nohou zabrzdí
- spiny (spins): kůň se na mírnou pobídku jezdce rychle otáčí kolem zadních končetin
- rollbacky (rollbacks): kůň nacválá, prudce zastaví a provede obrat o 180 st., přičemž pokračuje ve cvalu dál.
- kruhy (circles): kůň se pohybuje dokola po obvodu kruhu
- couvání (backups): kůň na pokyn jezdce couvá dozadu
- výdrž (hesitate): kůň zastaví a musí stát nehnutě na všech čtyřech končetinách
- letmé přeskoky (lead changes): kůň změní ve vzduchu nohosled z pravé zadní končetiny – současně pravá přední + levá zadní končetina – levá přední na levá zadní – současně levá přední + pravá zadní – pravá přední, příp. naopak.
- projíždění arény (run downs, round-arounds): kůň rychle nacválá do trysku a opět zastaví.

Způsob manipulace se zvířetem a charakteristika činnosti v disciplíně reining: jezdec sedící na koni pomocí otěží, sedu a holení ovládá koně šetrným způsobem tak, aby ten prováděl uvedené cviky dobrovolně a uvolněně.

e) Použití koní v disciplíně voltíž:

Při voltíži jsou koně používáni ve cvalu pro předvedení cviků jednotlivých cvičenců nebo jejich skupin.

Způsob manipulace se zvířetem a charakteristika činnosti v disciplíně voltíž: Lonžér drží dlouhou lonží (cca. 5 m) a za použití hlasových pomůcek, případně za opatrného použití biče ovládá koně tak, že tento se pohybuje po kruhu vymezeném lonží, a to ve cvalu. Přitom jeden cvičenec nebo skupina cvičenců provádí na hřbetě koně gymnastické cviky způsobem, který nenarušuje psychickou ani fyzickou pohodu zvířete.

(3) Psi mohou být používáni k následujícím činnostem:

a) předvedení v rámci soutěže o nejkrásnějšího psa:

- i. Cílem předvedení psa je pouze hodnocení jeho exteriéru. V rámci akce se soutěží o nejkrásnějšího psa. Psi nepředvádějí žádné dovednosti.
- ii. Psi jsou předváděni v kruzích vytyčených páskou. Jsou předváděni v pohybu (krok nebo lehký klus) a v postoji. Po celou dobu posuzování je pes veden majitelem volně na vodítku.
- iii. U psů probíhá obecné a krátké posouzení v pohybu – pes je veden v kruhu ve volném klusu nebo v kroku (cca 2-5 minut) a v postoji – pes stojí na zemi, volně na vodítku. (cca 10 minut). Hodnocení v pohybu i v postoji je prováděno krátce, po nezbytně nutnou dobu. Pes se pohybuje obvykle venku, na travnaté ploše nebo v hale s podlahou (běžné podlahové krytiny používané v komunální výstavbě) upravenou tak aby nepůsobila psům utrpení. Neprovádí se kontrola chrupu, u samců kontrola varlat, měření a vážení psů. Psi jsou voděni na vodítku po celou dobu akce, takže jsou zajištěni proti úniku.

b) k ukázkám agility a sportovního výcviku (ovladatelnost)

i. Agility - ukázky

Agility je výchovná i zábavná činnost psů se psem (oba tvoří jeden tým). Podle nároků na výkon lze agility provozovat jako rekreační hru i jako vrcholový sport. Je určeno pro psy všech plemen a psůvody všech věkových kategorií. Pes bez vodítka a obojku překonává na povel psůvoda různé překážky se zvláštním důrazem na úzký a přátelský kontakt se psůvodem a radost z pohybu. Ze strany psůvoda vyžaduje agility rychlé reakce, promyšlené vedení psa i sportovní výkon při běhu se psem. Psu a psůvodu by agility mělo přinášet radost a prohlubovat jejich partnerský vztah.

Ukázky agility probíhají ve třech velikostních kategoriích rozdělených podle kohoutkové výšky psa na:

SMALL - S (malý) do 34,99 cm,

MEDIUM - M (střední) od 35 cm do 42,99 cm,

LARGE - L (velký) od 43 cm.

Těmto velikostním kategoriím jsou svými rozměry přizpůsobeny i překážky.

Průběh ukázky:

Psůvod bez psa si po určenou dobu může projít a prohlédnout trať přímo na parkuru. Mimo trať musí být umístěna alespoň jedna skoková překážka, která je volně k dispozici. Pořadatel prohlédne prostor určený pro parkur, zkontroluje překážky a posoudí, zda odpovídají Řádu, a určí plán tratě. Po rozestavení překážek podle plánu parkur zkontroluje a přeměří jeho délku. Před začátkem ukázky pořadatel seznámí její účastníky s přesnými údaji o trati, zejména se standardním a maximálním časem, případně připomene pravidla disciplíny a kritéria jejího hodnocení. Psůvod se odebere na start. Jeho pes je v základní pozici (stojí, sedí nebo leží před startovní linií). Psůvod mu sejmě vodítko, obojek a případně další výstroj, nebo ozdoby, s výjimkou gumičky nebo spony přidržující srst z očí. Vodítko předá pomocníkovi u startu nebo jej položí na předem určené místo u startu. V prostoru startu a cíle nesmí zůstat ležet žádné věci. Psůvod se může postavit na libovolné místo v parkuru, které si předem zvolí, nesmí přitom projít mezi tyčemi vymezujícími start. Po překročení startovní linie se psůvod již nesmí vrátit zpět před tuto linii. Psa na startu nesmí nikdo kromě psůvoda přidržet. Během pohybu po prostoru parkuru psůvod nesmí držet nic v ruce, nesmí se dotknout psa, ani žádné překážky. V prostoru parkuru není povoleno použití žádných pomůcek, hraček a krmení, není povoleno viditelné nošení výcvikových pomůcek ani jejich odkládání v prostoru parkuru. Po pokynu, kterým je signalizováno připravení a volnost trati, si psůvod sám volí okamžik startu. Musí však vystartovat bez zbytečných průtahů nejpozději do 20 sekund. Časomíra je spuštěna ve chvíli, kdy pes překročil startovní linii. Optické a akustické povely jsou povoleny na celé trati. Psůvod nesmí sám překonat překážku. Trať končí a čas je zastaven ve chvíli, kdy pes po překonání poslední překážky proběhne cílem. Psůvod se psem po doběhnutí urychleně opouští prostor parkuru. Posuzování týmu probíhá po celou dobu, kdy se tým pohybuje po prostoru parkuru.

Určení standardního času

Standardní čas je čas doporučený k absolvování tratě. Základem výpočtu standardního času je rychlost (v metrech za sekundu) stanovená pro pohyb na trati. Určuje se s ohledem na stupeň obtížnosti, povrch, na kterém se běhá a náročnost soutěže. Standardní čas vypočteme, když přesnou délku

tratě dělíme určenou rychlostí pohybu (příklad: pro trasu 150 metrů a danou rychlost 2,5 metru za sekundu se standardní čas vypočítá následovně $150 : 2,5 = 60$ sekund).

Start/cíl

Start/cíl tvoří tyče (nejméně 120 cm, nesmí mít nahoře ostré hrany), které musí být umístěny mimo první/poslední překážku ve vzdálenosti méně než 1 metr od první/poslední překážky. Šířka startu/cíle musí být na každé straně nejméně o 50 cm větší než je šířka první/poslední překážky, aby bylo zabráněno tomu, že pokud pes nepřekoná překážku kolmo, doskočí mimo start/cíl. Před startem a za cílem musí být dostatek (alespoň 6 m) volného prostoru. Startem a cílem může být též první resp. poslední překážka, pokud to u ní pravidla připouštějí.

ii. Sportovní výcvik (ovladatelnost) - ukázky

Všeobecná ustanovení :

Vedoucí dává pokyn k zahájení každého cviku. Všechny ostatní výkony, jako obraty, zastavení, změna způsobu chůze, atd., se provádějí bez pokynu vedoucího.

Zvukové povely jsou uvedeny v pokynech. Jsou to normálně vyslovované, krátké povely. Mohou být vyslovovány v jakémkoliv jazyce, pro jednu a tutéž požadovanou činnost musí být ale vždy stejné. Místo zvukového povelu pro přivolání může být použito jména psa. Použití jména psa spolu se zvukovým povelu pro přivolání je hodnoceno jako druhý povel.

V základním postoji sedí pes těsně a přímo u levé nohy psovoda tak, aby lopatkou byl v úrovni kolen psovoda. Každý cvik začíná a končí základním postojem. Závěrečný základní postoj každého cviku je současně vstupním základním postojem pro následující cvik, pokud není vyžadováno přemístění psovoda se psem. Zaujetí základního postoje na začátku cviku je povoleno jen jedenkrát. Krátká pochvala je povolena pouze po ukončení cviku, ze základního postoje. Po jejím provedení zaujímá psovod nově základní postoj. V každém případě mezi pochvalou a zahájením nového cviku musí být zachována zřetelná přestávka (cca 3 vteřiny).

Po zaujetí základního postoje následuje provádění cviku. Po nejméně 10 a nejvíce 15 krocích dává psovod psu zvukový povel k jeho provedení. Mezi "předsednutím" a povelu k přisednutí, jakož i při příchodu psovoda k odloženému psu, musí být zachovány zřetelné přestávky (cca 3 vteřiny). Psovod může ke svému psu přistupovat zepředu nebo zezadu.

Ovladatelnost psa bez vodítka musí být prokázána i při přechodech k jiným cvikům. Při odchodu psovoda pro činku jde pes s ním. Naskakování psa na psovoda či hraní si se psem není dovoleno. Obraty provádí psovod vlevo. Při těchto cvicích se může pes k noze psovoda dostávat obcházením nebo zepředu, vždy však stejným způsobem v průběhu celé ukázky. Po předsednutí může pes zaujmout základní postoj u nohy psovoda jeho obcházením nebo zepředu, vždy však stejným způsobem v průběhu celé ukázky.

Všichni psi na jedné akci musí využívat stejných překážek. Předměty připravuje pořadatel a musí být využity všemi účastníky. Při provádění aportu není dovoleno předem dávat psu předmět do tlamy.

V rámci ovladatelnosti jsou předváděny následující cviky:

1. Ovladatelnost bez vodítka

a) Zvukový povel: "K noze". Zvukový povel je psovodu povolen jen pro vykročení a změnu způsobu chůze.

b) Provedení: Psovod se psem jde k vedoucímu, psa posadí a podá mu hlášení. Ze základního postoje musí pes na zvukový povel "k noze" psovoda pozorně, radostně a v přímém směru následovat. Musí se vždy nacházet u levého boku psovoda, lopatkou vždy v úrovni kolen psovoda. Při zastavení musí pes samostatně, rychle a v přímém směru usednout. Na začátku cviku jde psovod se psem bez zastavení 50 kroků přímým směrem, po obratu čelem vzad a dalších 10 až 15 krocích předvede poklus a pomalou chůzi (vždy nejméně 10 kroků). Přejít z poklusu do pomalé chůze musí být proveden bez mezikroků. Jednotlivé změny způsobu chůze se musí od sebe zřetelně lišit rychlostí svého provedení. V normální chůzi se provádí nejméně po jednom obratu vpravo, vlevo a čelem vzad. V normální chůzi se provede minimálně jedno zastavení. Během první chůze psovoda přímým směrem je v časovém odstupu 5 vteřin dvakrát vystřeleno (ráže 6 – 9 mm) ze vzdálenosti nejméně 15 kroků od psa. Při provádění cviku je třeba dbát na okolnosti, které by mohly negativním způsobem hluk zesílit nebo opakovat (např. odrazy od kovových stěn). Zbraň nesmí být použita a namířena tak, aby mohla psa zranit.

Pes se k výstřelům musí zachovat lhostejně. Ke konci cviku, na pokyn vedoucího, prochází psovod se psem skupinou nejméně čtyř pohybujeících se osob. Psovod se psem ve skupině jednu osobu zprava a jednu osobu zleva obchází a nejméně jedenkrát se zde zastaví. Je na vedoucího, zda si nechá cvik opakovat. Po opuštění skupiny zaujímá psovod se psem základní postoj.

2. Odložení vsedě za pochodu

a) Po jednom zvukovém povelu: "K noze", "Sedni".

b) Provedení: Psovod se psem vykročí ze základního postoje v přímém směru. Po 10 až 15 krocích si pes na zvukový povel "sedni" rychle a v přímém směru sedne, aniž by psovod přerušil či změnil způsob chůze nebo se ohlížel. Po dalších asi 30 krocích se psovod zastaví a ihned se otočí ke psu. Na pokyn vedoucího jde psovod zpět a postaví se ke psu.

3. Odložení vleže za pochodu s přivoláním

a) Po jednom zvukovém povelu: "K noze", "Lehni", "Ke mně", "K noze".

b) Provedení: Psovod se psem vykročí ze základního postoje v přímém směru. Po 10 až 15 krocích pes na zvukový povel k odložení rychle a v přímém směru ulehne, aniž by psovod přerušil či změnil způsob chůze nebo se ohlížel. Po dalších, asi 30 krocích v přímém směru se psovod zastaví a ihned se otočí ke psu. Na pokyn vedoucího povel "ke mně" nebo jménem psa si psovod přivolá psa k sobě. Pes má přiběhnout radostně, rychle a přímým směrem, těsně a přímo se posadit před psovoda. Na zvukový povel "k noze" si pes sedá rychle a přímo, vedle psovoda.

4. Aport volný

a) Po jednom zvukovém povelu: "Aport", "Pust", "K noze".

b) Provedení: Ze základního postoje odhodí psovod předmět (o váze cca 650 g) do vzdálenosti asi 10 kroků. Zvukový povel k přinesení dává až když předmět klidně leží. Pes, který klidně sedí vedle psovoda, musí na zvukový povel "aport" rychle a přímým směrem běžet k předmětu, ihned jej uchopit a psovodu jej rychle přímým směrem přinést. Pes si sedá těsně a přímo před psovoda a drží klidně předmět v tlamě tak dlouho, až mu jej psovod po asi 3 vteřinách po zvukovém povelu "pust" odebere. Po odebrání drží vzpřímený psovod předmět v pravé připažené paži. Na zvukový povel "k noze" si pes sedá rychle a přímo vedle psovoda. V průběhu celého cviku nesmí psovod opustit stanoviště.

5. Aport skokem (kolmá stěna 100 cm)

a) Po jednom zvukovém povelu: "Vpřed" nebo "Hop", "Aport", "Pust", "K noze".

b) Provedení: Psovod zaujme se psem základní postoj nejméně 5 kroků před překážkou. Ze základního postoje odhodí psovod předmět (o váze 650 g) přes 100 cm vysokou překážku. Zvukový povel k přeskočení dává až když předmět klidně leží. Pes, který klidně a neupoutaný sedí vedle psovoda, musí na zvukový povel "hop" a "aport" (zvukový povel "aport" musí být dán v průběhu přeskočení) skokem překonat překážku, rychle a přímým směrem doběhnout k předmětu, ihned jej uchopit a skokem překonat překážku zpět, a psovodu jej rychle a přímým směrem přinést. Pes si sedá těsně a přímo před psovoda a drží klidně předmět v tlamě tak dlouho, až mu psovod asi po 3 vteřinách po zvukovém povelu "pust" předmět odebere. Po odebrání drží vzpřímený psovod předmět v pravé připažené paži. Na zvukový povel "k noze" si pes sedá rychle a přímo vedle psovoda. V průběhu celého cviku nesmí psovod opustit stanoviště.

6. Aport šplhem (šikmá stěna 180 cm)

a) Po jednom zvukovém povelu: "Vpřed" nebo "Hop", "Aport", "Pust", "K noze".

b) Provedení: Psovod zaujme se psem základní postoj nejméně 5 kroků před šikmou stěnou. Ze základního postoje odhodí psovod předmět (o váze 650 g) přes šikmou stěnu. Pes, který klidně a neupoutaný sedí vedle psovoda, musí na zvukový povel "hop" a "aport" (zvukový povel "aport" musí být dán v průběhu překonání šikmé stěny), překonat šplhem šikmou stěnu, rychle a přímým směrem doběhnout k předmětu, ihned jej uchopit a s předmětem šplhem překonat šikmou stěnu zpět, a psovodu jej rychle a přímým směrem přinést. Pes si sedá těsně a přímo před psovoda a drží klidně předmět v tlamě tak dlouho, až mu psovod, asi po 3 vteřinách po zvukovém povelu "pust", předmět odebere. Po odebrání drží vzpřímený psovod předmět v pravé připažené paži. Na zvukový povel "k noze" si pes sedá rychle a přímo, vlevo vedle psovoda. V průběhu celého cviku nesmí psovod opustit stanoviště.

7. Vysílání vpřed s odložením

a) Po jednom zvukovém povelu: "Vpřed", "Lehni", "Sedni".

b) Provedení: Ze základního postoje jde psovod s neupoutaným psem přímo v přikázaném směru. Po 10 až 15 krocích dává psu zvukový

povel "vpřed" se současným jediným pokynem paží a sám zůstane stát. Po tomto zvukovém a pokynovém povelu se pes příkázaným směrem rychle a přímo vzdálí nejméně 30 kroků od psovoda. Na pokyn vedoucího dá psovod psu zvukový povel "lehni", na který musí pes ihned ulehnout. Psovod může ponechat zdviženou paži ve směru příkázaného vyslání psa až do jeho ulehnutí. Na pokyn vedoucího jde psovod ke psu a postaví se k jeho pravé straně. Po asi 3 vteřinách, na pokyn vedoucího, dává psovod psu zvukový povel "sedni", na který se musí pes rychle a přímo posadit.

8. Odložení dlouhodobé

a) Po jednom zvukovém povelu: "Lehni", "Sedni".

b) Provedení: Před zahájením cviků ovladatelnosti jiného psa, odloží psovod psa zvukovým povel "lehni" na místě určeném vedoucím, nesmí u něho nechat vodítko či jakýkoliv jiný předmět. Psovod pak odchází cvičebním prostorem, aniž by se ohlédl, nejméně 30 kroků od psa a zůstává v jeho dohledu, obrácen zády k němu, klidně stát. Po dobu provádění cviků 1 až 6 jiným psem musí pes, bez ovlivňování psovodem, klidně ležet. Na pokyn vedoucího jde psovod ke psu a postaví se k jeho pravé straně. Po asi 3 vteřinách, na pokyn vedoucího dává psovod psu zvukový povel "sedni", na který se musí pes rychle a přímo posadit.

(4) Ostatní zvířata, na která se nevztahují ustanovení předchozích odstavců čl. 5 Řádu, nemohou být v rámci tohoto veřejného vystoupení nucena k žádným výkonům a nemohou předvádět žádné cviky; jsou pouze umístěna v expozici a mají možnost volného pohybu a při tom jsou sledována veřejností. U zvířat, která jsou navyklá na kontakt s člověkem, je možné se jich dotýkat, pořadatel však musí na takovou činnost dohlížet a musí zvířatům umožnit (např. dostatečnou velikostí prostoru, možností úkrytu), aby se takovému kontaktu mohla podle své vůle vyhnout.

(5) Nepovolaným osobám není podle tohoto Řádu povoleno podávat zvířatům pamlsky nebo je krmit.

(6) Podle tohoto Řádu jsou zvířata při veřejném vystoupení nebo svodu zvířat ve sjednaný den ráno přivezena na místo svodu a umístěna, případně předváděna v určeném prostoru v době od 7:30 do 9:30 hodin. Odpoledne jsou odvezena zpět do domovské stáje.

(7) Vystavovatel (nebo ošetřovatel či jiná osoba, jíž je zvíře svěřeno) je povinen po celou dobu svodu mít zvíře pod svým dohledem, zabezpečit pro něj napájení a případně i krmení po celou dobu akce a podílet se odpovídajícím způsobem na ochraně svého zvířete proti utrpění.

Čl. 6 Zařízení, vybavení, pomůcky pro manipulaci, předvádění nebo jinou činnost se zvířaty

(1) Obojživelníci, plazi, ptáci, hlodavci (myši, potkani, morčata, křečci, činčily, pískomilové, osmáci):

a) Pro vystavování zvířat jsou používány přepravky, klece nebo terária (zajišťuje chovatel), které musí splňovat minimální standardy uvedené v čl. 7 Řádu.

b) Vystavovatel odpovídá za to, že použité přepravky a pomůcky (např. napáječky, krmné misky, rukavice k ochraně chovatele) jsou v takovém stavu, aby nemohly způsobit poranění a utrpení zvířete nebo poškození jeho zdraví.

(2) Koně předvádění při sportovní činnosti:

a) Vystavovatel odpovídá za to, že použitá výstroj a pomůcky jsou v takovém stavu, aby nemohly způsobit poranění a utrpení zvířete nebo poškození jeho zdraví. Při poruše výstroje, která by mohla během činnosti se zvířetem způsobit jeho utrpení, je pořadatel nebo příslušná osoba povinen neodkladně tuto činnost ukončit.

b) Vybavení, používané postroje a pomůcky mají být přiměřené stavbě těla, věkovým schopnostem a výkonnosti zvířat, nesmí jim působit poškození nebo poranění. Zvířata musí mít takovou výstroj, aby nemohlo dojít k jejich zranění nebo týrání. Pomůcky a vybavení využívající elektrický impuls a elektrické poháněče se nesmí používat.

c) Povolené uzdění, výstroj a přídatné pomůcky:

Pro jízdu pod sedlem:

uzdění:

- i. uzdečka s udidlem z kovu, kůže, gumy nebo z plastického materiálu. U uzdečky může být nánosník obyčejný (anglický), podepínací (hanoverský), zkřížený (mexický) nebo obyčejný s podepnutím (irský). Musí být celý vyroben z kůže včetně malého kolečka tam, kde se křížují řemeny zkříženého nánosníku,
- ii. stihlové - hladké udidlo s děleným vodítkem a kroužky, polokroužky, nebo D-kroužky, přičemž průměr kroužků nesmí být menší než 5 cm a větší než 10 cm. Uvnitř kruhu nesmí být uzda, nebo připojení k ohlávce, které by posilovaly tah. Ústní část by měla být kulatá z hladkého nekrytého kovu, nesmí mít ostré hrany, výčnělky nebo hroty. Může být vykládaná, ale musí zůstat hladká nebo musí být krytá latexem. 2,5 cm od koutku huby, měřeno od vnitřní stany kroužku, má být průměr udítka od 0,8 do 2 cm, přičemž průměr udítka se k jeho středu zužuje. Je-li použit podbradní řemínek (z kůže nebo nylonu) nesmí být utažen. (lze vsunout 2 prsty mezi řemínek a bradu koně). Otěž musí být upevněna nad podbradním řemínkem,
- iii. pákové udidlo koně slouží k posílení tahu otěží. Část vkládaná do huby koně má povrch z hladkého a nekrytého kovu, je pevná nebo dělená, na průřezu kulatá nebo oválná, o průměru udítka od 0,8 do 2 cm; nesmí mít ostré hrany, výčnělky nebo hroty. Rameno páky nesmí být delší než 10 cm (tj. délka ramena páky pod udítkem = část udidla vkládaná do huby koně). Má-li páka posuvné udítko, rameno páky od udítka nesmí být delší než 10 cm při vrchní pozici. Při použití tohoto udidla je vyžadováno i použití podbradního řetízku s minimální šířkou 1,3 cm položeného naplocho na čelist koně, který nesmí být utažen (minimální vůle 3 cm resp. na vsunutí 2 prstů mezi řetízek a bradu koně),

- iv. vodící udidlo proti vzpínání (tzv. „steigerzaun“) s otěžemi nebo na předváděcí lonži; část vkládaná do huby koně, musí být kulatého, oválného nebo vejčitého tvaru, z hladkého a nekrytého kovu o průměru udítko od 1 cm, dostatečně pevná, aby při jejím prasknutí nebo deformaci nedošlo k poranění koně,
- v. Hackamore, je uzdění z pružné surové nebo zpracované kůže nebo provazový bosal spletené do copánku, které je na obvodu líce koně v průměru 1,5 – 1,9 cm silné. Přitom se musí vejít mezi nos koně a bosal dva prsty, přitlačíme-li bosal kupředu. Použití kovu případně použití jiných neohebných materiálů, ani obalených jakýmkoliv materiálem není přípustné. Použití tohoto uzdění je povoleno při disciplině skoky.
- vi. Hackamore mechanické - nánosník je pošit kůží, podbradní řemínek (řetízek) nesmí být utažen k čelisti koně (minimální vůle je 3 cm) a musí být minimálně 1 cm široký. Použití tohoto uzdění je povoleno při disciplině skoky.
- vii. dělené otěže z kůže nebo pleteného materiálu jednoduché nebo dvojité pro uzdění pákovým udidlem; pro reiningové soutěže případně povolen romal jako pomůcka z pleteného materiálu prodlužující otěže, používaná k vedení koně. Romal se nesmí používat k pobízení před podbřišníkem nebo k jakýmkoliv signálům nebo pokynům koni,
- viii. vyvazovací otěže jsou povoleny jen při lonžování s jednou lonží, maximální doba jejich použití je 30 minut, pak musí být minimálně na stejnou dobu uvolněny,
- ix. martingal je povolen jakožto pomocná otěž při všech sedlových disciplínách (skoky, drezúra, reining)

sedlo:

pro jednotlivé disciplíny lze používat anglické, drezúrní a westernové typy sedel,

třmeny:

nelze používat třmeny s ostrými hranami, výstupky nebo takovou úpravou, která by mohla zranit koně nebo mu působit utrpení,

ostruhy

musí být z hladkého kovu; dřík musí směřovat jen dozadu, nesmí být delší než 3,5 cm a musí být bez koleček. Konec musí být tupý, aby se předešlo zranění koně. Je-li dřík zahnutý, musí být ostruhy nasazeny tak, aby zahnutí směřovalo dolů. Nesmí být použity ostruhy, které by mohly poranit koně. Ostruhy může použít pouze zkušený jezdec. Ostruhy lze používat v disciplínách skoky, drezúra, reining,

jezdecký bič

musí být z takového materiálu a tak konstruován (špička krytá krátkým šlahounem či řemínkem), aby nemohl způsobit zranění koně

kování

jakýkoli běžný typ podkov, odpovídajících povrchu půdy a klimatickým podmínkám nesmí negativně ovlivnit zdraví koně,

přídavné pomůcky

musí být z materiálů a být použity takovou formou, aby nemohly způsobit poranění a bezdůvodné nepohodlí koně

Pro vozatajskou zápřež:

uzdění

ohlávka s udidlem z kovu, kůže, gumy nebo z plastického materiálu, udidlo stihlové, nebo pákové,

opratě

celokožené,

postroje

chomoutové, chomoutkové (anglické), poprsní,

vozatajský bič,

délka biče i bičiště do 150 cm; v celé délce biče i bičiště je zakázáno provádět uzlení, používat jakékoli látky či zařízení, které mohou koni způsobit bolest nebo zranění (olůvka, apod.),

kování

jakýkoli běžný typ podkov, odpovídajících povrchu půdy a klimatickým podmínkám, nesmí negativně ovlivnit zdraví koně

přídavné pomůcky

musí být z materiálů a být použity takovou formou, aby nemohly způsobit poranění a bezdůvodné nepohodlí koně

Pro voltíže:

uzdění:

uzdečka s udidlem z kovu, kůže, gumy nebo z plastického materiálu. U uzdečky může být nánosník; stihlové - hladké udidlo s děleným vodítkem a kroužky, polokroužky, nebo D-kroužky, přičemž průměr kroužků nesmí být menší než 5 cm a větší než 10 cm. Uvnitř kruhu nesmí být uzda, nebo připojení k ohlávce, které by posilovaly tah. Ústní část by měla být kulatá z hladkého nekrytého kovu, nesmí mít ostré hrany, výčnělky nebo hroty. Může být vykládaná, ale musí zůstat hladká nebo musí být krytá latexem. 2,5 cm od koutku huby, měřeno od vnitřní stany kroužku, má být průměr uditka od 0,8 do 2 cm, přičemž průměr uditka se k jeho středu zužuje. Je-li použit podbradní řemínek (z kůže nebo nylonu) nesmí být utažen. (Lze vsunout 2 prsty mezi řemínek a bradu koně). Otěž musí být upevněna nad podbradním řemínkem,

vyvazovací otěže jsou povoleny jen při lonžování jen s jednou lonží, maximální doba jejich použití je 30 minut, pak musí být minimálně na stejnou dobu být uvolněny,

obříšník jednoduchý nebo s madly, upevněný v sedlové krajině koně.

d) Řádem svodu nepovolená výstroj a výzbroj:

Pro jízdu pod sedlem:

- 1) uzdečka nebo ohlávka z drátu nebo materiálu se stejnou pevností (kov, lanko, tvrdý plast apod.) nebo vše z drátu a uvedeného materiálu (není rozhodující, jak silnou vrstvou a jakým způsobem je drát nebo jiný pevný materiál obalen),
- 2) podbradní řemínek (řetízek) užší než 1,3 cm a s ostrými hranami,
- 3) hadicová, gumová otěž,
- 4) ostré hrany udidla, dvojité uzdění,
- 5) průvlečná otěž,
- 6) bosal z koňských žíní,
- 7) ostruhy nebo jiné pomůcky, využívající elektrický impuls,
- 8) třmeny s ostrými hroty,
- 9) podkovy s ozuby tvaru písmene „H“,
- 10) ostruhy, které mohou koně zranit, zejména westernové ostruhy bez koleček, ostruhy s hvězdicemi, ostrými hranami nebo výběžky, ostruhy s kolečky menšími než 3 cm v průměru a slabšími na obvodě než 0,3cm),
- 11) obříšník, lonže, provazy nebo jiné pomůcky k podvázání břicha zvířete v jiné než sedlové krajině na hrudi zvířete

Pro vozatajskou zápřež:

- 1) ohlávka z drátu nebo materiálu se stejnou pevností (kov, lanko, tvrdý plast apod.) nebo vše z drátu a uvedeného materiálu (není rozhodující, jak silnou vrstvou a jakým způsobem je drát nebo jiný pevný materiál obalen) jakékoli uzděni bez udidla, dále veškeré kroužky, úvazné kroužky, nebo jiná zařízení, která mají nadměrný pákový účinek na uzděni,
- 2) pomocné opratě, včetně všech typů kontrolních opratí,
- 3) dvojité podkovy a olovené zátěže, podkovy s ozuby tvaru písmene „H“,
- 4) přivazovat ocasy ke kočáru či k pobočnicím,
- 5) jakýmkoli způsobem vázat či podvazovat jazyk,
- 6) použití jakékoli látky nebo zařízení na oji nebo pobočnicích, které mohou způsobit podráždění koně,

Obecné:

- 1) použití jakýchkoliv náhodných pomůcek, které nejsou součástí schválené výstroje, je zakázáno a je důvodem k zamezení jízdy,
 - 2) jakýmkoli použití pomůcek, využívajících elektrický impuls, pobídka ostruhami nebo otežemi před podbřišníkem, pobízení koně náhodně zvolenými předměty (klacky, hole apod.), které nejsou součástí schválené výstroje, je zakázáno a považuje se za týrání zvířete,
- e) Překážky používané na svodu musí splňovat požadavky stanovené přílohou Řádu (příloha „Překážky – koně“).

(3) Psi:

a) Psi předvádění při sportovní činnosti – ukázky agility:

Překážky

Překážky nesmí být pro psa nebezpečné. Není nutné do parkuru zařazovat všechny druhy překážek.

Nákresy jednotlivých níže uvedených překážek jsou v příloze Řádu (příloha „Překážky – agility“).

Překážky skokové (pes překážku překonává skokem):

1) Skoková jednoduchá

Šířka skokových překážek je minimálně 120 cm. Všechny jednoduché skokové překážky musí mít ve výši dané velikostní kategorií shoditelnou laťku. Laťka musí mít výšku nebo průměr do 3 cm, nesmí mít ostré hrany a doporučuje se, aby byla barevně zvýrazněna. Kovové nebo umělohmotné laťky jsou nepřipustné. Překážky mohou mít plochu pod tyčkou úplně nebo částečně vyplněnou například reklamní tabulí, proutěnkou nebo více laťkami. Takto použitá výplň však musí být samostatně zavěšena nezávisle na shoditelné tyčce. Skokové překážky mohou mít různě konstruované bočnice (stojky, sloupky) s minimální výškou 1 m. Výška skokových překážek je pro jednotlivé velikostní kategorie následující:

SMALL - S 30 cm ± 5 cm (min. 25 cm, max. 35 cm)

MEDIUM - M 40 cm ± 5 cm (min. 35 cm, max. 45 cm)

LARGE - L 60 cm ± 5 cm (min. 55 cm, max. 65 cm)

2) Skoková dvojité (překonává se jedním skokem)

Tvoří se sestavením dvou jednoduchých skokových překážek postavených ve vzestupné linii s výškovým rozdílem od 15 do 25 cm. Výška vyšší překážky je shodná jako u skoku jednoduchého. Maximální hloubka překážky je dle jednotlivých kategorií následující:

SMALL - S 30 cm

MEDIUM - M 40 cm

LARGE - L 55 cm

3) Kombinace dvou nebo tří překážek (dvojskok, trojskok)

V parkuru může být umístěna kombinace složená z maximálně tří jednoduchých skokových překážek. Platí jako překážka jediná, ale každý prvek sestavy je posuzován jednotlivě. První překážka je označena pořadovým číslem překážky, druhá písmenem "B" a třetí písmenem "C". Vzdálenost mezi překážkami v kombinaci je nejméně 4,5 metru, nejvíce však 7 m. Skoky musí být stejně vysoké. Není předepsán žádný přímý průběh. Kombinace může být použita v trase jen jedna, překážky však mohou být použity i jako jednotlivé skoky v dalším nebo předchozím průběhu parkuru.

4) Zeď, viadukt

Výška i šířka zdi, viaduktu jsou stejné jako u skokové překážky. Tloušťka je cca 20 cm. Zeď je plná, viadukt musí mít jeden nebo dva otvory ve formě tunelu. Na horní ploše obou překážek musí být nejméně dva nepřilíš těžké půlkulaté elementy, které se dají lehce shodit. Zeď musí být přestavitelná na všechny velikostní kategorie. Výška této překážky je měřena včetně shoditelných prvků.

5) Skok daleký

Je sestaven ze dvou až pěti elementů, které jsou od sebe stejnoměrně vzdáleny. Šířka prvků je 120 cm, hloubka je 15 cm, výška nejnižšího je 15 cm, nejvyššího 28 cm a jsou mírně skosené. Prvky musí být lehce shoditelné. Všechny čtyři rohy kompletní překážky jsou označeny tyčemi vysokými 120 cm bez ostrých hran. Vzdálenost tyčí od krajních elementů musí být do 10 cm. Na parkuru musí být skok daleký zařazen tak, aby náběh na něj byl v přímém směru. Délka skoku dalekého je pro jednotlivé kategorie následující:

SMALL - S 40 cm - 50 cm (2 až 3 elementy)

MEDIUM - M 70 cm - 90 cm (3 až 4 elementy)

LARGE - L 120 cm - 150 cm (4 až 5 elementů)

Elementy musí být řazeny od nejnižšího k nejvyššímu s tím, že vždy je použit element nejnižší.

6) Proskokový kruh (pes překážku proskakuje):

Průměr vnitřního otvoru kruhu je min. 38 cm a max. 60 cm. Jako materiál pro výrobu kruhu se doporučuje motocyklová pneumatika, polystyrénový záchranný kruh nebo pogumovaná textilie. Spodní vnitřní část zavěšeného proskokového kruhu musí být z bezpečnostních důvodů vyplněna. Zavěšení kruhu musí být pružné. Pevné zavěšení není povoleno. Překážka musí být natolik stabilní, aby ji pes nemohl lehce povalit. Vyložení stojanu (základ) musí být dlouhé 2 m, po jednom metru na obě strany. Na parkuru musí být proskokový kruh zařazen tak, aby náběh na něj byl v přímém směru.

Vzdálenost středu proskokového kruhu od země je pro jednotlivé kategorie následující:

MEDIUM - M a SMALL - S 55 cm

LARGE - L 80 cm

Překážky probíhací:

1) Pevný tunel (pes překážku probíhá)

Vnitřní průměr pevného tunelu je 60 cm a délka od 3 do 6 m. Tunel musí být z poddajného materiálu umožňujícího vytvořit jeden nebo více oblouků. Tunel musí být pevně fixován, aby se v průběhu závodu neměnil jeho tvar ani pozice.

2) Látkový tunel (pes překážku probíhá)

Vchod je tvořen pevnou částí ve tvaru tunelu. Je dlouhá 90 cm, vysoká 60 cm a široká 60-65 cm. Východ z tunelu je z měkkého materiálu, nejlépe pogumované látky odolné vůči dešti, vlhku. Nesmí být příliš lehký ani příliš těžký. Délka látkové části tunelu je 2,5 - 3,5 m a má průměr 60-65 cm. Pokud je východ z tunelu upevněn např. kolíky, musí mezi nimi být vzdálenost cca 50 cm a musí umožňovat nerušený výstup také větším psům.

3) Slalom (pes probíhá slalomem tak, aby první tyčka byla po jeho levé straně a aby nevynechal žádnou z tyček)

Počet tyčí je sudý - 8, 10 nebo 12. Jejich výška je v rozmezí 100 až 120 cm. Tyče mají průměr 3 až 5 cm, jsou pevné umístěné v rovné neměnné řadě a jsou od sebe vzdáleny 50 - 65 cm. Musí být zachován stejný rozestup mezi tyčemi po celé délce slalomu. Zpravidla se používá slalom s 12-ti tyčkami. Slalom musí být pevně fixován, aby se v průběhu závodu neměnila jeho pozice.

Překážky s kontaktními zónami

Všechny překážky s kontaktními zónami musí mít neklouzavý povrch. Kontaktní zóny na překážkách musí být barevně odlišeny na vrchní straně a na úzkých bocích. Doporučuje se použití barev nezaměnitelných s nejobvyklejšími barevnými rázy psů. Tyto překážky nesmí být zařazeny jako první nebo poslední na trati.

1) Kladina (pes kladinu přebíhá tak, aby se dotkl nástupní a sestupné kontaktní zóny alespoň jednou tlapkou)

Výška od 120 do 135 cm, šířka 30 - 40 cm. Délka každé části 360 - 420 cm. Nástupná a sestupná část musí být tak zajištěna nebo zabezpečena, aby nedošlo k samovolnému odpojení. Nástupné a sestupné rampy mohou být opatřeny malými lištami připevněnými v pravidelných odstupech asi 25 cm. Lišty usnadňují nástup na překážku a zabraňují případnému sklouznutí. Lišty jsou 20 mm široké, 5 mm maximálně však 10 mm vysoké se zaoblenými hranami. Na nástupné a sestupné části ramp musí být v délce 90 cm, měřeno od země, vyznačena kontaktní zóna. V odstupu 10 cm od kontaktní zóny nesmí být žádná lišta. Kladina musí být stabilní.

2) Houpačka (pes houpačku překonává přeběhnutím tak, aby se dotkl nástupní a sestupné kontaktní zóny alespoň jednou tlapkou; pes může houpačku opustit, až když se ta dotkne země)

Šířka 30 - 40 cm, délka 365 - 425 cm, výška středové osy od země se rovná jedné šestině délky houpačky. Kontaktní zóna je stejných rozměrů a stejně značena jako u kladiny. Houpačka musí být stabilní a vyvážená tak, aby se nástupní část prkna (rampy) po zhoupnutí samovolně sklápěla zpět. Houpačka musí dosáhnout země po zatížení konce vahou 1 kg za 3 až 4 vteřiny. Pokud tomu tak není, je nutné připevnit na houpačku protizávaží takové, aby byly splněny výše uvedené požadavky. Na houpačce nesmí být žádné pomocné lišty. Houpačka musí být stabilní.

3) Šikmá stěna – „áčko“ (pes šikmou stěnu přebíhá tak, aby se dotkl nástupní a sestupné kontaktní zóny alespoň jednou tlapkou)

Skládá se ze dvou ploch sevřených u kategorie LARGE - L v úhlu 90 stupňů a s výškou vrcholu od země 1,9 m. Pro kategorie MEDIUM - M a SMALL - S je výška šikmé stěny 1,7 m při více rozevřených bočních stěnách. Šířka šikmé stěny je min. 90 cm, v dolní části až 115 cm. Na rampách jsou v pravidelných vzdálenostech (25 - 40 cm) připevněné lišty usnadňující výstup a zabráňující sklouznutí. Lišty jsou 20 mm široké a vysoké od 5 mm do maximálně 10 mm se zaoblenými hranami. Kontaktní zóny jsou vyznačeny v délce 106 cm, měřeno od země. Pomocná lišta musí být připevněna nejméně 10 cm nahoru nebo dolů od horní hranice kontaktní zóny. Vrchol šikmé stěny nesmí být pro psa nebezpečný. Šikmá stěna musí být stabilní.

Stůl (pes musí na stůl vyskočit a počkat na povel psovoda; poté pokračuje v překonávání paruru)

Čtvercová plocha min. 90 × 90 cm, max. 120 × 120 cm. Výška je pro kategorii LARGE - L 60 cm, pro kategorie MEDIUM - M a SMALL - S 35 cm. Strany stolu jsou označeny A, B, C, D tak, že strana A je hrana stolu ve směru běhu psa ideální drahou, B - levá a C - pravá hrana stolu, D hrana na straně opačné ke směru běhu. Stůl musí být stabilní, zajištěn proti překlopení a musí mít neklouzavý povrch. Stůl může být vybaven zařízením elektronické časomíry (slyšitelný signál po 5 sekundách) s citlivou plochou s odstupem 10 cm od krajů.

b) Pro všechny psy účastníci se svodu nebo veřejného vystoupení dále platí:

Podle tohoto Řádu nesmí být použity pomůcky a součástky, které by mohly způsobit poškození zdraví, bolest nebo snížení pohody psa. Z tohoto důvodu je nutno důsledně dodržovat následující body:

1) Psi na svodu jsou vedeni na hladkém řetízkovém obojku tak, aby psovi nepůsobil bolest. Pes je při svodu na vodítku, nebo bez vodítka u nohy do té doby, než je vypuštěn k určité disciplíně.

2) Je zakázáno používat donucovacích prostředků (např. ostnatý obojek, elektrický obojek, stahovací obojek bez mechanického omezení úplného zatažení smyčky a pomůcky, které způsobují nebo mohou způsobit psům zranění a stres).

3) Nesmí být použity vybavení a pomůcky, které ovlivňují chování psa vyvoláváním negativních zvukových, pachových nebo jiných chemických podnětů.

4) Nesmí být použity poškozená výstroj a výcvikové pomůcky, který by mohly zranit psa nebo mu působit jiné utrpení.

5) Nesmí být použity náhodně použité předměty (klacky, hole apod.) nebo drát, provaz apod. k uvazování psa.

- 6) Psovod nesmí psa trestat během zkoušek, ani v čase, kdy není předváděn.
- 7) K předvedení jednotlivých cviků jsou používány cvičební pomůcky a náčiní, umístěná na cvičebním prostoru.
- 8) Jako výstroj se používají zejména tyto pomůcky:
- náhubek,
 - obojek řetízkový,
 - obojek kožený,
 - vodítko krátké,
 - vodítko dlouhé,
 - postroj stopovací,
 - činka dřevěná (aport) – *k aportu je povoleno použít jen dřevěných aportovacích činek (předmětů) o váze cca 650 g,*
 - řetízek uvazovací.
- 9) Každý pes má přidělen (zajišťuje psovod):
- misky, kartáč a hřeben.
- 10) Dále mohou být při ukázkách sportovního výcviku používány tyto pomůcky:
- postroje,
 - překážka kolmá - *má výšku 100 cm a šíři 150 cm,*
 - překážka šikmá (šikmá stěna) - *sestává ze dvou, v horní části spojených stěn, 150 cm širokých a 191 cm vysokých. V dolní části jsou od sebe obě stěny vzdáleny tak, aby celková výška překážky byla 180 cm. Stěny jsou potaženy nekluzkým materiálem. Stěny jsou v horní části opatřeny 3 laťkami 24/48 mm.*
- 11) Ukázky výcviku psů jsou prováděny tak, aby psům nebylo způsobeno klinicky zjevné poranění či utrpení.

(4) Pomůcky pro jednotlivé druhy zvířat ve smyslu tohoto Řádu, která nejsou v rámci tohoto veřejného vystoupení nucena k žádným výkonům a nepředvádějí žádné cviky a na která se nevztahují ustanovení čl. 6, odst. 1-3 Řádu:

a) koně a skot

Mimo mláďat ve věku do 1 roku jsou opatřeni ohlávku a pohybují se volně v ohradě.

Pokud jsou jedinci těchto druhů zvířat uvázaní, nesmí se k jejich vázání používat řetěz. Nejdéle po 6-i hodinách pobytu v ohradě je jim pod dohledem ošetřovatele umožněn volný pohyb po ohradě po dobu minimálně jedné hodiny.

Pro převádění koní nebo skotu se používá:

- 1) jednoduchá ohlávka s otěžemi či vodítkem pro vedení koně nebo skotu ,
- 2) pro vedení koně se používá i uzdečka s otěžemi a nánosníkem vyrobená z kůže, má stihlové hladké udidlo s děleným vodítkem a kroužky, polokroužky, nebo D-kroužky, přičemž průměr kroužků nesmí být menší než 5 cm a větší než 10 cm. Uvnitř kruhu nesmí být uzda, nebo připojení k ohlávce, které by posilovaly tah. Ústní část je kulatá z hladkého nekrytého kovu, nesmí mít ostré hrany, výčnělky nebo hroty. Může být vykládaná, ale musí zůstat hladká nebo musí být krytá latexem. 2,5 cm od koutku huby, měřeno od vnitřní stany kroužku, má být průměr uditka od 0,8 do 2 cm, přičemž průměr uditka se k jeho středu zužuje. Jeli použit podbradní řemínek (z kůže nebo nylonu) nesmí být utažen (2 prsty mezi řemínek a bradu koně). Otěž musí být upevněna nad podbradním řemínkem.

Vedení koní nebo skotu na řetězu za krk nebo rohy není tímto řádem povoleno.

b) kozy a ovce

Pro převádění ovcí nebo koz se používají kožené obojky o minimální šířce 3 cm. Obojky jim mohou být ponechány i při umístění do ohrady.

Vedení koz či ovcí na řetězu za krk nebo rohy není tímto řádem povoleno.

c) prasata

Pro převádění prasat se používají neprůhledné přeháněcí desky (60 x 100 x 1,5 cm). Je možné použít vodící tyč, kterou se prase usměrňuje, ale nesmí se jí bít. Je povoleno, aby osoba, která převádí prase je zabezpečila smyčkou z provazu, která je uvázána nad patním hrbolem jeho pánevní končetiny a kterou tato osoba drží v ruce.

d) zajícovci (králíci)

Při přemísťování se nesmí přenášet držení pouze za ušní boltce. Po uchopení za kůži na hřbetě je třeba končetiny podložit druhou rukou, nebo podložkou. Při přemísťování na větší vzdálenost se použije transportní klec.

e) drůbež

Při přemísťování se nesmí přenášet držení pouze za končetiny nebo křídla. Po uchopení jednou rukou za křídla a druhou za končetiny se doporučuje, aby je osoba, která je přenáší, přiložila a podepřela bokem svého těla. Při přemísťování na větší vzdálenost se použije transportní klec.

f) holubi a ostatní ptactvo

Při přemísťování se nesmí přenášet držení pouze za končetiny nebo křídla. Po uchopení jednou rukou se křídla a jeho končetiny přimknou k zadní části těla a osoba je drží v sevřené ruce. Při přemísťování na větší vzdálenost se použije transportní klec.

g) šelmy s výjimkou psa (kočky, fretky)

Po uchopení zvířete obejmutím hrudníku je třeba končetiny podložit druhou rukou, nebo podložkou. Při přemísťování na větší vzdálenost se použije transportní klec.

(5) Osoba manipulující se zvířetem odpovídá za to, že při manipulaci použité zařízení, vybavení, výstroj a pomůcky jsou v takovém stavu, aby jejich použitím bylo vyloučeno utrpení zvířete. Při poruše vybavení, výstroje nebo pomůcek, která by mohla způsobit utrpení zvířete, je povinná neodkladně ukončit činnost se zvířetem.

(6) Zařízení a vybavení musí umožňovat, aby všechna zvířata mohla být krmena alespoň jednou denně, není-li Řádem stanoveno jinak. Doporučuje se, aby všechna zvířata měla trvalý přístup ke krmivu. Při ustájení ve skupinách, které nejsou krmeny do nasycení podle vlastní potřeby zvířete nebo nemají k dispozici automatický krmný systém, musí mít každé zvíře přístup ke krmivu ve stejné době jako ostatní zvířata ve skupině.

(7) Vybavení a pomůcky zejména krmné misky, žebřiny na seno, žlaby na krmivo a krmné doplňky, napáječky a nástroje a pomůcky na čištění musí být řešeny a umístěny tak, aby se zabránilo vzniku poranění nebo poškození zvířat, zejména jejich očí, a aby zvířata nebyla ohrožena pádem těchto předmětů.

(8) Vybavení napáječkami musí být řešeno tak, aby se snížila na minimum možnost kontaminace výkaly nebo močí, riziko zmrznutí nebo rozlévání vody a předešlo se zranění; chovatel je udržuje čisté a kontroluje je nejméně jednou denně, při extrémních výkyvech počasí i častěji.

Čl. 7

Prostory, ve kterých se veřejné vystoupení provádí a prostory k ustájení

(1) Minimální standardy pro obojživelníky, plazy, hlodavce (myši, potkani, morčata, křečci, činčily) – vystavování uvnitř školní budovy:

a) S ohledem na trvání a poslání akce nemusí být přepravky či klece vybaveny ani krmným, ani napájecím zařízením s výjimkou zvířat, kde je vlhkost podmínkou (např. u obojživelníků může být použit zvlhčený molitan nebo mech). Krmení a napájení bude zajišťováno vhodnými nádobami či pomůckami. Jestliže se akce koná v klimatizované místnosti, není (až na výjimky) v nádržích instalováno vyhřívání a osvětlení (mohlo by zvyšovat nebezpečí úniku či poranění při manipulaci). U plachých druhů, kde nelze vyloučit nutnost úkrytů, je úkryt řešen vložením kusu kůry, papíru, kartonu, nebo jiného materiálu, kterým se chovanec nemůže poranit. U striktně arborikolně žijících druhů (např. chameleonů a stromových hadů) musí být součástí výstavní nádoby upevněná větev přiměřené velikosti (síly), zabezpečená proti poranění zvířete.

b) Vystavovatel v místě veřejného vystoupení nebo svodu před zahájením a v průběhu veřejných vystoupení nebo svodu zajistí:

1) vybavení pro vykládání zvířat, je-li takové zařízení potřebné,

2) aby prostor pro zvířata a jejich vybavení minimalizoval riziko jejich poranění.

c) Každý vystavovatel si přepravky, v nichž zvířata vystavuje, zajišťuje sám a dbá na to, aby vyhovovaly potřebám zvířat.

d) Zvířata musí být v přepravkách umístěna tak, aby:

1) si vzájemně nemohla způsobit poranění (separace agresivních jedinců),

2) nebyla nepřiměřeně stresována (odpovídající množství jedinců v přepravce),

3) měla dostatek prostoru pro volný pohyb; jako minimální jsou doporučeny tyto rozměry přepravek (v násobcích délky těla zvířete - u želv délky karapaxu, u ostatních plazů a ocasatých obojživelníků v násobcích délky těla bez ocasu):

- pro želvy 3 x 2 x 2 pro jedno zvíře, pro každé další zvíře je alespoň 30 % prostoru navíc,

- pro ještěry a hady 2 x 2 x 2 (terestrické), 2 x 2 x 3 (stromové) pro jedno zvíře, pro každé další zvíře je alespoň 30 % prostoru navíc,

- pro obojživelníky 2 x 2 x 2 pro jedno zvíře, pro každé další zvíře je alespoň 30 % prostoru navíc,

- drobní hlodavci (myši, potkani, křečci, morčata, činčily, pískomilové, osmáci) jsou umístěni v typizovaných odchovnách pro hlodavce, které splňují tyto minimální rozměry:

Druh zvířat	Minimální plocha podlahy pro 1 zvíře v cm ²	Minimální výška klece v cm
Myš	180	12
Potkan, pískomil, osmák	350	18
Křeček	180	12
Morče	600	18
Činčila	1500	30

4) u těch druhů, které to vyžadují:

- měla možnost úkrytu,

- měla vhodný podkladový substrát (lignocel, rašelina nebo písek pro plazy; vlhký molitan pro obojživelníky, popřípadě mohou být někteří ocasatí obojživelníci a vodní želvy umístěni ve vodě s možností vylézt na souš; hobliny, seno pro savce atd.),

- měla možnost přidržet se (upevněné větve pro chameleony atd.),

- měla možnost lokálního ohřevu (topnými kameny nebo žárovkou, která musí být instalována a kryta tak, aby se o ni zvířata nemohla popálit),

5) byla spolehlivě zajištěna proti úniku.

e) Přepravky musí být opatřeny větracími otvory nebo mřížkami.

f) Přepravky mohou být ze skla nebo průhledného plastu.

e) Nebezpečné druhy zvířat podle vyhlášky č. 75/1996 Sb., kterou se stanoví nebezpečné druhy zvířat, musejí být umístěny v nerozbitných průhledných přepravkách jednotlivě nebo po párech a nesmějí být z přepravek vyjímány.

(2) Minimální standardy pro psy – vystavování na školním pozemku (vně budov):

a) Pořadatel v místě veřejného vystoupení nebo svodu před zahájením a v průběhu veřejných vystoupení nebo svodu zajistí:

1) vhodné místo a vybavení pro vykládání zvířat - volný prostor o minimální ploše 5 x 8 m bez překážek a předmětů, které by psům při opouštění přepravních prostorů mohly způsobit poranění. Psy smí majitel nakládat a vykládat pouze způsobem, který jim nezpůsobí utrpení a poškození jejich zdravotního stavu.

2) dostatečný zdroj zdravotně nezávadné vody, minimální spotřeba vody na den a 1 psa je 2 litry. V areálu, kde akce probíhá je vodovodní přípoj, který je volně přístupný, nebo je k dispozici cisterna s nezávadnou vodou. Všichni majitelé psů, kteří se veřejné akce zúčastní jsou upozorněni na místo, kde lze psy napájet.

3) aby prostor pro zvířata a jejich vybavení minimalizoval riziko jejich poranění. Výstavní kruhy jsou umístěny na přirozeném zatravněném terénu nebo v hale s podlahou (běžné podlahové krytiny používané v komunální výstavbě) upravenou tak, aby nepůsobila psům utrpení. Pořadatel před zahájením činnosti posoudí vhodnost povrchu, prověří výskyt nebezpečných předmětů (skleněné střepy, kov), případně zabezpečí opatření k předcházení poranění psů. V krajním případě může zrušit předvádění v takto nebezpečném prostoru,

4) zabezpečení zvířat před nepříznivým počasím a výraznými rozdíly v klimatických podmínkách.

5) odpovídající počet, poučení a vhodné označení (pořadatelské pásky, apod.) a kontrolu činnosti osob, které budou organizačně akci zajišťovat a stanoví konkrétní postup při jejich činnosti,

6) vymezení vhodného prostoru pro převádění a posuzování psů, s dostatečně velkým manipulačním prostorem tak, aby manipulace s předváděnými psy byla bezpečná a nedocházelo k utrpení zvířat (vzájemné útoky apod.),

7) kontrolu při využití prostor pro psy, jejich posuzování apod., aby byla udržována čistota, v případě uzavřených prostor zajištěno jejich větrání a objem vzduchu tak, aby odpovídaly věkové kategorii a plemenu psů, byly přiměřené počtu psů a minimalizovaly negativní vlivy vyvolané prostředím (např. zamezení prašnosti),

8) zabezpečení prostor pro psy před přístupem jiných zvířat (např. toulavých psů), nepovolaných osob a opatření nezbytná pro zabránění úniku psů,

9) zabezpečení a vymezení prostorů pro diváky, pomocných prostorů a organizaci parkování dopravních prostředků, přepravních přívěsů, pomocného vybavení apod. tak, aby bylo minimalizováno riziko možného utrpení psů, kteří se akce zúčastní,

10) prostor pro případnou izolaci poraněných nebo nemocných psů,

11) podmínky pro provádění veterinární péče a poskytnutí první pomoci psům psovody; pro případ odborného zákroku zajistí její pohotovostní poskytnutí veterinářem.

12) prostor pro konání soutěže o nejkrásnějšího psa, a to následovně: K vytyčení kruhů jsou použity pásky z takového materiálu, který nepůsobí negativně na zdraví

předváděných psů a nemůže vést k jejich poranění. Konkrétně jde o polyetylenovou pásku šíře cca 15 cm, zavěšenou volně na kovových či dřevěných tyčích ve výšce asi 1 metr. Tyče jsou kovové, plastové či dřevěné, kruhového průřezu bez ostrých hran 13) prostor pro parkur (agility), a to následovně: Parkur je ohraničený prostor, ve kterém jsou umístěny překážky. Druhy a rozměry překážek musí odpovídat tomuto Řádu. Charakteristika parkuru je dána druhem použitých překážek a jejich pořadím. Pes musí překážky absolvovat v pevně stanoveném pořadí a směru a v co nejkratším čase. Plocha parkuru agility musí mít rozlohu nejméně 20 × 40 metrů. Pokud jsou postaveny dvě tratě, doporučuje se oddělit je uzavřenými bariérami, nebo tratě postavit ve vzdálenosti nejméně 10 metrů od sebe. Na parkuru nesmí být nic, co by znamenalo jakékoli nebezpečí pro psa nebo psovoda. V areálu parkuru mohou být rovněž překážky (i přírodního charakteru, např. stromy), které nejsou zařazeny do tratě. Tyto překážky však nesmí ohrožovat bezpečnost psa ani psovoda a bránit plynulému absolvování tratě. Vlastní trať má délku od 100 do 200 metrů a obsahuje 12 až 20 překážek (z nichž minimálně 7 musí být skokových). Délka tratě a počet překážek odpovídají druhu soutěže, kategorii a výkonnosti psů. Vzdálenost mezi překážkami je minimálně 5 a maximálně 7 metrů. Překážky jsou označeny číslem, které určuje pořadí jejich překonávání. Číslo bývá umístěno zpravidla vlevo před překážkou tak, aby nepřekáželo v běhu psovi ani psovodovi a přitom bylo od předchozí překážky dobře viditelné. Průběh trasy musí obsahovat alespoň dvě změny směru. Dobře promyšlená trať dovoluje psovi pohybovat se lehce a plynule.

b) Pokud nejsou k dispozici trvale vybudované prostory (kotce apod.) pro psy, pořadatel zajistí pro psy, kteří právě nejsou předváděni, klidné místo (minimální plošné rozměry 2 x 2 metry pro 1 psa), které je chráněné před nepříznivým působením klimatických vlivů (zastínění, nebo přístřešek, nebo umístění v místnosti), kde je možné psy bezpečně „odložit“ - zabezpečit je proti úniku, zabezpečit péči o ně, včetně podání krmiva a napájení. Individuální péči o psy včetně potřebných pomůcek si zajistí každý majitel psa (psovod) sám. Pořadatel stanoví osobu, která bude sledovat chování psů v tomto prostoru, tak, aby se předešlo jejich případnému poranění nebo jinému utrpení.

c) Majitel psa (psovod) je povinen sledovat svého psa, pravidelně ho venčit a průběžně mu zajišťovat napájení a krmení v dostatečném množství, aby neutrpěla jeho pohoda a zajistit mu odpočinek.

(3) Minimální standardy pro kočky a fretky – vystavovány uvnitř školní budovy:

a) Po dobu konání výstavy jsou kočky a fretky umístěny ve výstavních klecích o rozměrech 65 x 188 cm, plocha podlázky jednoho místa pro kočku je 65 x 65 cm. Klece jsou celodřevěné či s přední plochou (směrem k návštěvníkům) skleněnou. Proti úniku zvířat jsou klece zajištěny kovovou západkou. Vhodnou výstavní klec zajišťuje vystavovatel.

b) V případě úniku zvířete je k odchytu možno použít odchyťovou síť a kožené rukavice.

(4) Minimální standardy, pokud je nezbytné během veřejného vystoupení nebo svodu ustájení, jsou pro lichokopytníky (koně, osly a jejich křížence) - vystavování na školním pozemku (vně budov):

a) vazné ustájení pokud je během svodu nezbytné:

Kůň nad 400 kg.ž.hm.	Min. plocha (m ² .ks ⁻¹)	Minimální rozměry stání ¹⁾		Krmný žlab	
		šířka (mm)	délka (mm)	výška (mm)	minimální šířka (mm)
řadová stání	4,5	1500	2750	650-1000)	650
individuální stání	4,5	1800	2750		

Vysvětlivka k tabulce:

Musí být zachován vždy nárok na minimálně jeden, za stanovených minimálních rozměrů a součin šířky a délky stání musí vždy splňovat požadavek na jeho minimální plochu.

Při vazném ustájení se používá vazná ohlávka nebo nákrční řemen upevněný na jeden nebo dva provazy nebo řemeny, volně probíhající do zdi zabudovaným centrálně umístěným kruhem nebo kruhy na obou stranách stání. Uvazování koní řetězem se nepoužívá

b) boxy

Kategorie koní	Min. plocha (m ² .ks ⁻¹)	Minimální rozměry boxu ¹⁾	
		šířka (mm)	délka (mm)
kůň do 200 kg.ž.hm.	6	2000	2000
200-400 kg.ž.hm.	7	2500	2500
400-500 kg.ž.hm.	8	2500	2500
nad 500 kg.ž.hm.	9	2500	2500

Vysvětlivka k tabulce:

Musí být zachován vždy nárok na minimálně jeden, za stanovených minimálních rozměrů a součin šířky a délky boxu musí vždy splňovat požadavek na jeho minimální plochu.

c) pořadatel zajistí dostatečný zdroj zdravotně nezávadné vody (předpokládaná spotřeba napájecí vody v litrech je 10 % ž. hm. koně na den/ks.); vlastní napájení nebo podání tekutin podle potřeb zvířete zajistí chovatel

d) pořadatel zajistí krmivo (seno - minimálně 2 % ž. hm. koně na den/ks) při akcích trvajících déle než jeden den (pořadatel stanoví, zda zabezpečí krmivo sám nebo zda tuto povinnost má každý chovatel individuálně),

e) pořadatel zajistí podestýlání a likvidaci hnoje (případně předem vydá organizační pokyny pro účastníky, jak mají tento požadavek pro svá zvířata zabezpečit),

f) pořadatel zajistí takový prostor pro zvířata, zejména boxy a jejich vybavení, který bude minimalizovat riziko poranění (vyloučení předmětů nebo ostrých hran na hrazeních, použitém vybavení, atd.),

g) pořadatel zajistí dostatek prostoru k tomu, aby zvířata mohla v místě odpočinku zaujmout odpovídající přirozený postoj a měla prostor pro ležení; pořadatel tato místa pro zvířata jednotlivých účastníků svodu předem určí a vyznačí,

h) pořadatel zajistí bezpečné a oddělené ustájení dospělých hřebců od klisen, které však nebude bránit jejich pohodě,

i) pořadatel zajistí možnost zabezpečení zvířat před nepříznivým počasím a výraznými rozdíly v meteorologických podmínkách, přičemž je možné využít přístřešků nebo přirozeného porostu,

j) pořadatel zajistí prostor pro případnou izolaci poraněných nebo nemocných koní,

k) pořadatel zajistí vhodný prostor pro pohyb koní mimo vlastní soutěž či trénink (prostory pro provádění koní, lonžování, případnou přípravu apod.) s dostatečně velkým manipulačním prostorem (spojovací koridory, cesty apod.) tak, aby manipulace s předváděnými zvířaty byla bezpečná a nebylo nutné s nimi manipulovat způsobem vyvolávajícím utrpení,

l) pořadatel zajistí podle rozsahu akce odpovídající počet osob, které budou organizačně akcí zajišťovat, dále zabezpečí jejich poučení, vybavení potřebnými pracovními pomůckami odpovídajícími dané nebo očekávané situaci, vhodné označení (pořadatelské pásky, uniforma, apod.) a kontrolu jejich činnosti,

m) pořadatel zajistí, že v případě uzavřených prostor (stáje, jízdárna, apod.) bude zajištěno jejich čištění, větrání a objem vzduchu tak, aby odpovídaly věkové kategorii a plemeni koní, byly přiměřené počtu zvířat a minimalizovaly negativní vlivy vyvolané prostředím (např. zamezení prašnosti), činností se zvířaty nebo vyvolávané návštěvníky,

n) pořadatel zajistí prostor pro koně před přístupem jiných zvířat (např. psů návštěvníků, toulavých psů), nepovolaných osob a dále zavede opatření nezbytná pro zabránění úniku zvířat,

o) pořadatel zajistí pomocné prostory k parkování dopravních prostředků, přepravních přívěsů, pomocného vybavení, apod. a organizaci činností v nich tak, aby bylo minimalizováno riziko možného utrpení zvířat, které se účastní svodu,

p) pořadatel zajistí prostory pro návštěvníky nebo jiné osoby, které se svodu účastní, a bude v nich organizovat činnost tak, aby nebyla ohrožena jejich bezpečnost a bylo minimalizováno riziko možného utrpení zvířat, která se svodu účastní,

q) pořadatel zajistí podmínky pro provádění veterinární péče a poskytnutí první pomoci zvířatům jezdcem či ošetřovatelem a pro případ nutnosti odborného zákroku zajistí jeho pohotovostní poskytnutí veterinárním lékařem; pořadatel též zajistí dodržování zoohygienických podmínek a podkovářskou službu. Pořadatel je oprávněn na doporučení veterinárního lékaře nepřijmout na závody nemocné zvíře a odeslat je zpět na náklady majitele.

r) pořadatel zajistí prohlídku koní, technologického vybavení, používaných pomůcek apod.; pořadatel zajistí v nejkratší možné době odstranění každé zjištěné závady tak, aby nebylo ohroženo zdraví a život zvířat. K zajištění prohlídky zvířat v kterékoli době pořadatel zajistí stabilní nebo mobilní osvětlení, které umožní důsledné provedení prohlídky.

(5) Minimální standardy pro skot – vystavován na školním pozemku (vně budov) a ve školní stáji

Na prostory pro ustájení jsou následující nároky:

a) telata do 6 měsíců věku ve všech prostorách pro telata

- nesmí být uvázána,
- musí být krmena buď ad libitum, nebo minimálně 2x denně,
- tele starší 8 týdnů nesmí být drženo v individuálním kotci, pokud se nejedná o vystavování jednoho telete,
- prostor pro telata v kotci o živé hmotnosti 150 kg musí být minimálně 1,5 m² pro tele o hmotnosti 150 – 200 kg 1,7m² a nad 220 kg 1,8 m²
- sající telata je možno vystavovat jen se svou matkou, na svodu nelze vystavovat tele s nezahojeným pupkem,

b) dospělý skot

- minimální plocha pro vazné ustájení je 6 m² a pro individuální ustájení v boxu (ohradě) 10 m²; v případě hmotnosti nad 500 kg musí být na každých 60 kg ž. h. plocha zvětšena o 1,0 m². Uvažovat se doporučuje pouze jedince, kteří jsou

na uvazování navyklí, jinak se provádí umístění zvířat z volného ustájení v ohradách.

- laktující plemence při svodu a přehlídce trvajících včetně přepravy více než 12 hodin - musí být pro dojnice zajištěno odpovídající dojení, nebo odsávání mléka telaty.

(6) Minimální standardy pro prasata – vystavována ve školní stáji

Kotce pro prasata musí být umístěny a konstruovány tak, aby se prase mohlo otáčet; volná podlahová plocha kotce pro 1 prase musí být minimálně 4 m², podle váhové kategorie se pak na každý další kus zvětšuje následujícím způsobem

1. 0,15 m² na prase o živé hmotnosti do 10 kg,
2. 0,20 m² na prase o živé hmotnosti od 10 kg do 20 kg,
3. 0,30 m² na prase o živé hmotnosti od 20 kg do 30 kg,
4. 0,40 m² na prase o živé hmotnosti od 30 kg do 50 kg,
5. 0,55 m² na prase o živé hmotnosti od 50 kg do 85 kg,
6. 0,65 m² na prase o živé hmotnosti od 85 kg do 110 kg,
7. 1,00 m² na prase o hmotnosti vyšší než 110 kg,

(7) Minimální standardy pro ovce a kozy – vystavovány na školním pozemku (vně budov) a ve školní stáji

Kotce pro ovce a kozy musí být umístěny a konstruovány tak, aby se zvířata mohla otáčet; volná podlahová plocha kotce pro 1 zvíře musí být minimálně 3 m², pak se na každý další dospělý kus od stáří 1 roku zvětšuje následujícím způsobem minimálně o 1 m², na jehně 0,5 m². Ohrazení musí být řádně provedeno a udržováno, aby se předešlo úniku a riziku poranění ovci nebo koz.

Při použití drátěného pletiva musí být ohrazení často kontrolováno a udržováno v napjatém stavu, aby se do něj zejména rohaté ovce nebo rohaté kozy nezachytávaly. Vyhovující je kombinace přenosných a pevných ohrazení. Elektrické ohradníky musí být řešeny a udržovány tak, aby elektrický impuls nebo dotek vyvolal jen okamžité zneklidnění ovce,

(8) Minimální standardy pro zabezpečení ochrany a pohody králíků – vystavování uvnitř školní budovy a ve školní stáji

Králíci			
Kategorie zvířat	Přibližná hmotnost zvířat	Minimální výška prostoru pro jedno zvíře v cm	Minimální podlahová plocha pro 1 zvíře v cm ²
Zakrslá plemena	1,2 kg	30	1 400
Malá plemena	3 kg	35	2 000
Střední plemena	4-5 kg	40	2 500
Velká plemena	nad 6 kg	40	3 000

(9) Minimální standardy pro zabezpečení ochrany a pohody ptáků – vystavování uvnitř školní budovy, na školním pozemku (vně budov) a ve školní stáji (vždy dle fyziologických potřeb vystavovaných zvířat):

Ptáci jsou vystavováni v klecích odpovídajících velikosti ptáků a jejich počtu a vybavení klecí musí odpovídat přirozenému způsobu chování jednotlivých druhů ptáků (velikost použitých bidélek, velikost a umístění krmítek a napáječek, druh podkladového substrátu). V kleci mohou být pohromadě umístěni pouze ptáci dodaní jedním chovatelem.

Pořadatel v místě veřejného vystoupení před zahájením a jeho průběhu zajistí:

- a) vhodné místo a vybavení pro vykládání ptáků
- b) vhodné klece vybavené krmítky a napáječkami. Počet krmných míst se stanovuje podle počtu ptáků v kleci, umístění krmných míst musí odpovídat přirozenému chování jednotlivých druhů ptáků
- c) krmení a napájení 2 x denně proškolenými členy výstavního výboru. Krmiva zajišťuje pořadatel výstavy na celou dobu konání výstavy podle přihlášených druhů ptáků na výstavu v běžném složení a kvalitě. Dále zajišťuje krmiva podle požadavků chovatelů pro méně běžné druhy ptáků a je povoleno krmení ptáků jejich majiteli v průběhu výstavy
- d) prostory pro ptáky (klece) a jejich vybavení musí minimalizovat riziko jejich poranění
- e) zabezpečení zvířat před nepříznivými klimatickými podmínkami.

Drůbež			
Kategorie zvířat	Přibližná hmotnost zvířat	Minimální výška prostoru pro jedno zvíře v cm	Minimální podlahová plocha pro 1 zvíře v cm ²
Kur –malá plemena	0,5 kg	40	1 600
Kur –střední plem.	3 kg	50	2 500
Kur –velká plemena	4 kg a více	60	3 600
Perlička	2 kg	60	3 600
Krůta	6-12 kg	100	10 000
Kachna-malá plem.	1-1,5 kg	40	1 600
Kachna-velká plem. Pižmovka	2-4 kg	70	4 900
Husa	4-9 kg	100	10 000

Další ustanovení týkající se drůbeže:

- a) žlábkové krmítko poskytující nejméně 10 cm na jednu nosnici kura domácího (dále jen „nosnice“), nebo kruhové krmítko poskytující nejméně 4 cm na nosnici,
- b) nepřetržitou žlábkovou napáječku poskytující 2,5 cm na nosnici, nebo kruhové napáječky poskytující 1 cm na nosnici,
- c) tam, kde se používají kalíškové napáječky, nejméně jedna taková napáječka pro každých 10 nosnic. Tam, kde jsou napájecí místa připojena napevno, musí mít každá nosnice v dosahu nejméně dvě kalíškové napáječky,
- d) vždy nejméně jedno hnízdo 45x45x45cm pro 1 až 7 nosnic,
- e) přiměřené hřady, bez ostrých okrajů, skýtající nejméně 15 cm na jednu nosnici.
- f) hřady nesmí být instalovány nad stelivem a vodorovná vzdálenost mezi hřady a stěnou musí být nejméně 20 cm, nejméně 250 cm² prostoru se stelivem na jednu nosnici, přičemž stelivo zabírá nejméně jednu třetinu plochy.

Holubi			
Kategorie zvířat	Přibližná hmotnost zvířat	Minimální výška prostoru pro jedno zvíře v cm	Minimální podlahová plocha pro 1 zvíře v cm ²
Malá plemena	0,5 kg	25	625
Středně velká plemena	0,5 – 0,75 kg	30	900
Velká plemena	nad 0,75 kg	40	1 600

Ostatní ptactvo:

Minimální velikost klecí používaných pro jednotlivé skupiny ptáků (rozměry ve formátu délka x šířka x výška):

- drobní ptáci do velikosti rýžovníka šedého – 60x35x40 cm, tj. 0,084 m³,
- střední exoti do velikosti rosely pestré – 100x50x70 cm, tj. 0,35 m³,
- velcí ptáci krátkoocasí – 100x100x100 cm, tj. 1 m³,
- velcí ptáci dlouhoocasí – 100x100x200 cm, tj. 2 m³,
- bažanti – 200x100x100 cm, tj. 2 m³,
- ostatní – podle obecně platných chovatelských zásad

(10) Pořadatel v místě veřejného vystoupení před zahájením a v průběhu veřejných vystoupení zajistí:

- a) vhodné místo a vybavení pro vykládání zvířat – skládací rampa vozidla nesmí mít kluzký povrch, musí být vybavena protiskluzovými lištami, sklon nepřesahuje 20 stupňů.
- b) vhodné napájecí nádoby pro jednotlivá zvířata,
- c) dostatečný zdroj zdravotně nezávadné vody, minimální spotřeba vody pro koně 45 l, skot – 45 - 60 l, ovci 15 l, kozu 15 l, prase - 5 l, králíka 1 l, vodní drůbež 1 – 2 l, holuba 0,25 l; u ostatních zvířat je počítáno s minimální spotřebou 0,25 l na každý započatý kilogram živé hmotnosti. Při expozici mají zvířata vodu k dispozici neustále,
- d) aby prostor pro zvířata a jejich vybavení minimalizoval riziko jejich poranění, rovná podlaha podestlaná pilinami, sklon plochy může být jen minimální, bez překážek, které by mohly způsobit poranění zvířat, ohrazení kulatá dřevěná břevna bez ostrých hran a vyčnívajících předmětů
- e) zabezpečení zvířat před nepříznivým počasím a výraznými rozdíly v klimatických podmínkách (zastřešená ohrada, podestýlka z pilin, nebo ze slámy)
- f) dostatek vhodného krmiva pro jednotlivé druhy zvířat. V instalovaných jeslích je zvířatům k dispozici luční seno ad libitum. Jadrné krmivo, krmnou slámu a minerálně vitamínové přípravky dostávají v domovské stáji.

Čl. 8 Přeprava zvířat na veřejná vystoupení

- (1) Přeprava zvířat musí být prováděna v souladu se zákonem č. 246/1992 Sb., na ochranu zvířat proti týrání, v platném znění, s vyhláškou č. 193/2004 Sb., o ochraně zvířat při přepravě, v platném znění.
- (2) Přeprava zvířat se musí realizovat způsobem, který minimalizuje riziko poranění a utrpení zvířat a zajistí jim pohodu. U plazů a obojživelníků bude přeprava prováděna v zateplených přepravech s větráním, a to takovým způsobem, aby během přepravy nedošlo k přehřátí ani podchlazení zvířat.
- (3) Zvířata lze přepravovat pouze v dopravních prostředcích, které jsou konstruovány tak, aby technicky zabezpečily pohodu zvířat, minimalizovaly možnost jejich poranění při přepravě, umožňovaly pravidelnou kontrolu stavu zvířat a jejich pohody a splňovaly technické požadavky a měly stanovené vybavení.
- (4) V prostorech přepravních prostředků, v nichž jsou přepravována zvířata, se nesmí manipulovat s volným ohněm, nesmí být současně přepravovány předměty, které by mohly nepříznivě ovlivnit pohodu zvířat nebo poškodit jejich zdraví, zejména látky dráždivé a hořlaviny.
- (5) Během vykládky a předvádění zvířat musí být se zvířaty zacházeno šetrně.
- (6) Silniční přeprava psů, koček a frettek
Zvířata musí být umístěna ve vozidle tak, aby neohrozila ani řidiče ani sebe. Zvířata není dovoleno přepravovat v uzavřených prostorech aut bez dostatečného přístupu světla. Při přepravě musí být zvířata pod dohledem člověka. Pokud je používána přepravní schránka nebo kotec (dále jen „kontejner“) musí umožňovat zvířeti, aby v něm mohlo zaujmout jakoukoli přirozenou polohu, a mít minimální rozměry: šířka kontejneru 3x rozměr těla zvířete mezi ramenními hrboly, výška kontejneru - výška zvířete v kohoutku + 30%, délka kontejneru – délka těla zvířete od ramenního kloubu po kořen ocasu + 30 cm. Větrací otvory kontejneru musí umožnit přívádění čerstvého vzduchu a tím úpravu vnitřní teploty. V kontejneru se doporučuje umístit na podlahu elastickou podložku (molitanová nebo podobná vrstva 5 - 10cm) s pevným povrchem, která má zmírňovat vnímání otřesů vozidla zvířetem). Ponechání zvířete v uzavřeném dopravním prostředku bez dozoru člověka je povoleno pouze výjimečně a krátkodobě. Zvířeti musí být v takovém případě zajištěn dostatek vzduchu, prostoru, případně světla a dále vhodná teplota prostředí (např. funkční klimatizace v létě a topení v zimě). Delší ponechání zvířete v uzavřeném prostoru dopravního prostředku může být považováno za týrání.
- (7) Silniční přeprava obojživelníků, plazů a hlodavců (myši, potkani, morčata, křečci, činčily, pískomilové, osmáci)
Zvířata musí být umístěna ve vozidle tak, aby neohrozila ani řidiče ani sebe. Při přepravě zvířat jsou dodrženy stejné podmínky, jaké jsou popsány v čl. 7, odst. 1 (minimální standardy pro obojživelníky, plazy, hlodavce).
- (8) Silniční přeprava zajícovců (králíků)
Zvířata musí být umístěna ve vozidle tak, aby neohrozila ani řidiče ani sebe. Zajícovci (králíci) jsou přepravováni v chovatelských přepravech, jejichž rozměry odpovídají

rozměrům uvedeným v čl. 7, odst. 8 (minimální standardy pro zabezpečení ochrany a pohody králíků).

(9) Silniční přeprava lichokopytníků (koní, oslů a jejich kříženců)

Kategorie zvířat	Minimální podlahová plocha na jedno zvíře v m ²	Minimální rozměry stání na jedno zvíře v m
Dospělí koně	1,75	0,7 x 2,5
Koně ve stáří 6-24 měsíců	cesta do 48 hod.	0,6 x 2,0
	cesta nad 48 hod.	1,2 x 2,0
Poníci (výška do 144 cm)	1,00	0,6 x 1,8
Hříbata do 6 měsíců	1,40	1,0 x 1,4

Poznámka:

Maximálně 5 dospělých koní bude vždy odděleno stabilním oddělovacím prvkem, který sahá k podlaze přepravního prostředku a od výšky 120 cm může být přerušen, nebo začíná minimálně 60 cm nad podlahovou plochou přepravního prostředku a je vysoký nejméně 60 cm. Uvedené hodnoty se mohou u dospělých koní a poníků odlišovat nejvýše o 10% a u mladých koní a hříbat o 20% v závislosti nejen na hmotnosti a věku, ale i na tělesném stavu, povětrnostních podmínkách a předpokládané délce cesty.

(10) Silniční přeprava skotu

Kategorie zvířat	Přibližná hmotnost zvířat v kg	Minimální podlahová plocha na jedno zvíře v m ²
Malá telata	55	0,30 – 0,40
Středně velká telata	110	0,40 – 0,70
Těžká telata	200	0,70 – 0,95
Středně velký dospělý skot	325	0,95 – 1,30
Těžký dospělý skot	550	1,30 – 1,60
Velmi těžký dospělý skot	nad 700	nad 1,60

Poznámka:

Nejvýše 15 telat nebo nejvýše 6 dospělých jedinců při příčném naložení nebo až 8 dospělých jedinců při přepravě ve skupině bude odděleno stabilním oddělovacím prvkem. Uvedené hodnoty se mohou měnit v závislosti na hmotnosti a věku, ale i na tělesném stavu, povětrnostních podmínkách a předpokládané době cesty.

(11) Silniční přeprava ovcí a koz

Kategorie zvířat	Hmotnost zvířat v kg	Minimální podlahová plocha na jedno zvíře v m ²
Ostříhané ovce	do 55	0,20 – 0,30
	nad 55	nad 0,30
Neostříhané ovce	do 55	0,30 – 0,40
	nad 55	nad 0,40
Kozy	do 35	0,20 – 0,30
	35 – 55	0,30 – 0,40
	nad 55	0,40 – 0,75

Poznámka:

Uvedené hodnoty se mohou měnit v závislosti na plemeni, věku, tělesném stavu, délce srsti, povětrnostních podmínkách a délce trvání cesty.

(12) Silniční přeprava prasat

Všechna prasata musí mít k dispozici dostatek prostoru, aby mohla ležet nebo stát v přirozeném postoji. Aby se vyhovělo tomuto minimálnímu požadavku, neměla by hustota osazení pro prasata o přibližné hmotnosti 100 kg překročit 235 kg/m².

S ohledem na plemeno, věk a tělesný stav, mohou být výše uvedené minimální požadavky na plochu zvýšeny. S ohledem na povětrnostní podmínky a délku trvání cesty, mohou být výše uvedené minimální požadavky na plochu zvýšeny až o 20%.

(13) Přeprava drůbeže, holubů a ostatního ptactva

Zvířata musí být umístěna ve vozidle tak, aby neohrozila ani řidiče ani sebe. Zvířata jsou přepravována v transportních klecích, které umožňují dostatečnou výměnu vzduchu, které umožňují zvířeti zaujmout fyziologickou polohu těla a splňují následující rozměrové požadavky:

Kategorie	Plocha v cm ²	
Ptáci	do 1,6 kg	180 - 200 / kg
	1,6 - 3 kg	160 / kg
	3 - 5 kg	115 / kg
	nad 5 kg	105 / kg

Poznámka:

Uvedené hodnoty platí pro přepravu drůbeže v kontejnerech a mohou se měnit v závislosti nejen na hmotnosti a věku, ale i na tělesném stavu, povětrnostních podmínkách a předpokládané délce trvání cesty.

(14) Přepravu vždy zajišťuje chovatel (vystavovatel) na vlastní náklady.

(15) Osoby, které se zvířaty manipulují, jsou poučeny zejména v oblasti zacházení se zvířaty. Poučení proti podpisu je uloženo u pořadatele.

Čl. 9

Veterinární péče a kontrola dodržování Řádu

(1) Pořadatel zabezpečí na veřejném vystoupení veterinární péči o zvířata včetně poskytnutí první pomoci a zajištění odborné služby veterinárním lékařem. Smluvní veterinář bude na telefonu a v případě potřeby bude pohotově k dispozici.

(2) Dozor nad ochranou zvířat jsou oprávněni vykonávat inspektoři Krajské veterinární správy, kteří se chovateli prokáží služebním průkazem.

(3) Chovatel je povinen poskytnout pracovníkům dozoru na ochranu zvířat potřebné doklady, informace, věcnou a osobní pomoc, nezbytnou k výkonu jejich činnosti, včetně předvedení zvířat na požádání na místo určené pracovníkem provádějícím dozor.

Čl. 10

Poučení osob o ochraně zvířat

(1) Pořadatel provede poučení osob, které se aktivně zúčastní veřejného vystoupení zvířat o tom, jak mají manipulovat se zvířaty, připravovat pomůcky nebo jiné vybavení a seznámí je se zásadami zabezpečení pohody a ochrany zvířat podle zákona č. 246/1992 Sb., na ochranu zvířat proti týrání, ve znění pozdějších předpisů, jeho prováděcích předpisů a tohoto Řádu.

(2) Pořadatel zabezpečí zejména, aby:

a) se zvířaty bylo zacházeno klidně a rozhodně a zvířata měla zabezpečenou pohodu, nebyla drážděna nebo týrána a bylo minimalizováno riziko jejich poranění;

b) nepovolané osoby, které nevykonávají službu, neměly přístup do prostor, kde je pečováno o zvířata, nebo kde je vyhrazen prostor pro veřejné vystoupení nebo svod,

c) byl oznámen a kontrolován zákaz krmení zvířat návštěvníky,

d) osoby manipulující se zvířaty přistupovaly k nemocnému nebo poraněnému zvířeti vždy se zvýšenou opatrností a aby zvláštní pozornost věnovaly přístupu ke zvířatům, která se projevují jako nebezpečná a při zacházení s nimi byly jištěny další osobou;

e) při provádění speciálních úkonů, např. veterinárních zákroků, které provádí odborně způsobilá osoba, byl na místě, kde se zákrok provádí, potřebný počet dalších poučených osob;

f) při provádění zvláštních úkonů u neklidných zvířat byly použity vhodné prostředky k fixaci zvířete, nebo podán zklidňující preparát veterinárním lékařem;

g) osoby manipulující se zvířaty věnovaly zvýšenou pozornost zvířatům v situacích doprovázených hlukem nebo jinými negativními podněty, braly na vědomí skutečnost, že zvířata obvykle přicházejí do dosud nepoznaného prostředí, nebo mohou projevit obranné reakce, zvýšenou péči je třeba věnovat zvířatům poraněným;

h) osoby manipulující se zvířaty byly informovány o opatřeních v případě mimořádných opatření (např. útěk zvířete mimo vyhrazené prostory, požár) a zabezpečily ochranu zvířat před utrpením a vznikem nebezpečných situací;

i) všichni zúčastnění potvrdili, že byli pořadatelem seznámeni s předpisy na ochranu zvířat a tímto Řádem.

Čl. 11

Důvody k zastavení veřejného vystoupení

Pořadatel je oprávněn a povinen:

a) ukončit činnost v případě nevhodného chování účastníků veřejného vystoupení,
b) ukončit činnost při nezpůsobilosti terénu, zařízení nebo vybavení pro provoz,
c) stanovit, aby zvířata, která svým chováním ohrožují bezpečnost osob nebo ostatních zvířat, byla vyřazena z veřejného vystoupení nebo svodu,
d) zastavit konání veřejného vystoupení nebo svodu při výrazném zhoršení klimatických podmínek, živelné (požár apod.) nebo jiné události, která by mohla způsobit utrpení zvířat
e) vyloučit zvíře z veřejného vystoupení nebo svodu v případě, že by se u tohoto zvířete projevil příznaky nemoci, stresu či jiné negativní příznaky, které by vedly k utrpení zvířete;
f) při důvodném podezření z porušení povinností stanovených zákonem na ochranu zvířat, jeho prováděcími předpisy nebo tímto Řádem průběh svodu až do provedení nápravy zastavit, nebo osobu, která stanovené podmínky porušila napomenout, případně vyloučit a její zvíře z pořádání veřejného vystoupení nebo svodu zvířat vyřadit; toto porušení oznámit příslušnému orgánu dozoru nad ochranou zvířat (Krajské veterinární správě). Za takové chování se považuje zejména:

- nadměrné pobízení unaveného zvířete,
- použití dopingu, nebo odepření zkoušky na doping,
- nedostatečné ovládání zvířete, nebo jiné hrubé zacházení,
- pokračování v činnosti s prokazatelně zchromlým zvířetem,
- nadměrné používání biče nebo jiného předmětu, který bič nahrazuje,
- použití nedovolených nebo poškozeného vybavení a výstroje zvířete, které mohou působit zvířeti utrpení,
- bití zvířat do hlavy, břicha, pohlavních orgánů a jiných bolestivých míst nebo působení na uvedená místa tlakem, nešetrné údery a kopání zvířat,
- nucení zvířete k pohybu drcením, kroucením nebo lámáním ocasu, uchopením za ocnice nebo uši,
- používání pomůcek využívajících elektrický impuls nebo chemický účinek,
- zvedání ležících zvířat tahem za ušní boltce, končetiny nebo ocas, nebo vlečení zvířat za ně.

Čl. 12
Platnost a účinnost Řádu

(1) Tento Řád je platný pouze ve znění schváleném Ústřední komisí pro ochranu zvířat; změny tohoto Řádu musí být projednány a schváleny Ústřední komisí pro ochranu zvířat.

(2) Tento Řád nabývá platnosti a účinnosti dnem právní moci rozhodnutí o schválení Ústřední komisí pro ochranu zvířat.

27.září 2007

Střední odborná škola veterinární,
Hradec Králové - Kukleny,
Pražská 68

.....
datum, razítko a podpis žadatele



Příloha „Překážky – koně“

Překážky - obecně

Překážky musí být svým celkovým tvarem a vzhledem lákavé, různorodé a ladící se svým okolím. Překážky samotné i jejich jednotlivé prvky musí být sestaveny tak, aby je bylo možno pobořit. Na druhé straně nesmí být natolik lehce shoditelné, aby spadly při sebemenším dotyku a nebo natolik těžké, aby zavinily pád nebo zranění koně.

Překážky nesmí být vyšší než 1,50 m. Šířkové překážky nesmí přesáhnout 2 m šířky s výjimkou trojbradlí, kde je povolena maximální šířka 2,20 m. Šířka vodního příkopu nesmí přesáhnout 4,50 m včetně odskokového prvku.

Bariery a ostatní části překážek (umístěné vodorovně) jsou uloženy v hácích připevněných ke stojanům. Bariera musí být v háku uložena natolik volně, aby se mohla otáčet. Proto musí mít část háku, která podpírá barieru, hloubku minimálně 18 mm a maximálně 30 mm. U prken, branek, plotů, válců apod. musí být část háku, která podpírá barieru, otevřenější, či dokonce plochá.

Údaje týkající se maximální výšky a šířky překážek je nutno co nejdůsledněji respektovat.

Svislá překážka

Překážka jakékoliv konstrukce může být svislou překážkou pouze tehdy, jestliže všechny prvky, ze kterých se skládá, jsou umístěny ve stejné svislé rovině na straně odskoku a bez odskokové bariery; za svislou překážku je považována i proutěnka a zídka.

Šířková překážka

Šířkovou překážkou je taková překážka, která je postavena způsobem vyžadujícím výkon jak ve skoku do dálky tak i do výšky. Na zadní bariere šířkové překážky musí být použity bezpečnostní háky. Bezpečnostní háky v případě trojbradlí musí být také na střední bariere.

Vodní příkop

Vodním příkopem je taková šířková překážka, která není doplněna žádnou překážkou před, nad nebo za vodní hladinou. Vodní příkop musí mít minimální šířku 250 cm. Pouze odskokové prvky (proutěnka, malá zídka) s minimální výškou 40 cm a maximální výškou 50 cm musí být umístěna na odskokové straně překážky.

Průčelí vodního příkopu, včetně květinové výzdoby, musí být nejméně o 30 procent větší než šířka vodního příkopu. Je-li dno vodního příkopu z betonu či jiného tvrdého materiálu, musí být pokryto měkkým materiálem, např. rohoží nebo gumovou podložkou.

Pouze svislá překážka maximální výšky 1,50 m s libovolným počtem barrier může být umístěna nad vodním příkopem. V tomto případě je povinné použití bezpečnostních háků. Takováto překážka je považována za šířkovou překážku a nikoli za vodní příkop. Jestliže je vodní příkop použit před, pod nebo za překážkou (tzv. „Liverpool“), celková šířka překážky (včetně vody) nesmí přesáhnout 200 cm.

Kombinované překážky (kombinace)

Dvojskok, trojskok a kombinace více skoků představují skupinu dvou, tří nebo několika překážek, které jsou mezi sebou vzdáleny od 7 m do 12 m. Vzdálenost se měří od základny prvku na straně doskoku k základně dalšího prvku na straně odskoku. V kombinacích musí být každý prvek přeskóčen odděleně a bezprostředně za sebou, bez kruhu kolem kteréhokoliv

prvku. V případě zastavení před překážkou, nebo vybočení musí jezdec znovu skočit všechny překážky kombinace.

V kombinaci může být trojbradlí použito jen jako první prvek kombinace.

Technické podmínky stavby parkuru skokových disciplín

Rozměry skoků, počty překážek a skoků a předepsané rychlosti pro jednotlivé stupně obtížnosti jsou uvedeny v následné tabulce. Tolerance všech výšek a šířek pro případ nerovnosti terénu a materiálu překážek je stanovena na ± 5 cm.

Počet skoků určený jako minimální počet s maximální výškou musí mít výšku skoku včetně tolerance (překážky svislé nebo šířkové) odpovídající nejméně výšce skoků daného stupně parkuru.

Maximální povolená délka parkuru je počet překážek krát 60 m (nikoliv počet skoků na parkuru).

U dvojbradlí nesmí být rozdíl mezi výškou zadní a přední nejvyšší bariery větší než 30 cm a menší než 10 cm a u trojbradlí nesmí být rozdíl mezi výškou zadní a přední nejvyšší bariery větší než tři čtvrtiny výšky a menší než polovina výšky.

U všech ozerů nesmí být rozdíl mezi zadní a přední nejvyšší barierou větší než 5 cm.

Je doporučeno, aby poměr výškových a šířkových skoků byl 1 ku 1.

Předepsaný počet kombinací u koní:

Z - pokud má parkur 8 skoků - jeden dvojskok na dva cvalové skoky

ZL- jeden dvojskok na dva cvalové skoky;

L - dva dvojskoky nebo jeden trojskok;

S a vyšší - dvě kombinace (dvojskoky, trojskoky, nebo dvojskok a trojskok)

Předepsaný počet kombinací u pony (koně do 148 kohoutkové výšky hůlkové včetně):

Parkur st.ZP – pokud má 8 skoků - jeden dvojskok na dva cvalové skoky

Parkur st.ZLP - jeden dvojskok na dva cvalové skoky

Parkur st.LP – dva dvojskoky nebo jeden trojskok

Parkur st.SP a vyšší – dvě kombinace (libovolné) - dvojskoky, trojskoky

Rozdělení pony do kategorií:

1. Kategorie „S“ – pony do 120 cm KVH včetně
2. Kategorie „A“ – pony od 121 do 135 cm KVH včetně
3. Kategorie „B“ – pony od 136 do 148 cm KVH včetně

Míry pony jsou uváděny bez podkov

Pony handicap – řeší případ, kdy na jednom kurzu parkuru startuje více kategorií pony. Pro každou výškovou kategorii pony je upravena výška a šířka překážek dle technických podmínek pro příslušnou kategorii pony.

Tabulka rozměrů skoků, počtu překážek a předepsané rychlosti pro jednotlivé stupně parkurů v halách i na otevřených kolbištích pro koně:

Stupeň	Výška skoků	Minim. počet skoků s max. výškou	vícebradlí šířka od - do	oxery šířka od - do	Minim. dva oxery v / š	vodní příkop od - do	počet překážek	m/min Tab.A Otevřená kolbiště / v hale
ZM	90	4	80-120	70-100	90 / 90	100-150	8 až 9	350/ 300
Z	100	5	90-130	80-110	100 / 100	100-150	8 až 9	350/ 300
ZL	110	5	100-140	90- 120	110 / 110	100-200	9 až 11	350/ 300

Stupeň	Výška skoků	Minim. počet skoků s max. výškou	vícebradlí šířka od - do	oxery šířka od - do	Minim. dva oxery v / š	vodní příkop od - do	počet překážek	m/min Tab.A Otevřená kolbiště / v hale
L*	120	4	120-140	90-120	115 / 120	150-250	9 až 10	350/300
L**	120	7	140-150	110-130	120 / 120	200-250	9 až 11	350/300
S*	130	4	130-150	100-130	125 / 130	200-300	9 až 10	350/300
S**	130	7	150-160	120-140	130 / 130	250-300	10 až 11	350/300
ST*	140	4	140-160	110-140	135 / 140	250-350	10 až 11	375/300
ST**	140	7	160-170	130-150	140 / 140	300-350	11 až 12	375/300
T*	150	4	150-170	120-150	145 / 150	300-400	11 až 12	375/300
T**	150	7	170-180	140-160	150 / 150	350-400	11 až 13	375/350

Tabulka rozměrů skoků, počtu překážek a předepsané rychlosti pro jednotlivé stupně parkurů v halách i na otevřených kolbištích pro pony:

	výška skoků v cm, toleran.	vícebradlí šířka	oxery šířka	vodní příkop	počet překážek	rychlost: haly-otevř. kolbiště	kombinace 1 cval. skok	kombinace 2 cval. skoky
ZSPS	40+5	40-50	30-40	80	8-9	275-300	-	-
ZSPA	50+5	50-60	40-50	80	8-9	275-325	-	-
ZSPB	60+5	60-70	50-60	100	8-9	300-350	-	-
ZPS	50+5	50-60	40-50	80	8-9	275-300	-	8,7-9,7
ZPA	60+5	60-70	50-60	100	8-9	275-325	-	9-10
ZPB	70+5	70-80	60-70	100	8-9	300-350	-	9-10,5
ZLPS	60+5	60-70	50-60	100	8-10	275-300	-	8,7-9,7
ZLPA	70+5	70-80	60-70	100	8-10	275-325	-	9-10
ZLPB	80+5	80-90	70-80	100-150	8-10	300-350	-	9-10,5
LPS	70+5	70-80	60-70	100	9-10	275-300	6-7	8,7-9,7
LPA	80+5	80-90	70-80	100-150	9-10	300-325	6,3-7,3	9-10
LPB	90+5	90-100	80-90	100-150	9-10	300-350	6,3-7,5	9-10,5
SPS	80+5	80-90	70-80	100	9-11	275-300	6-7	8,7-9,7
SPA	90+5	90-100	80-90	100-150	9-11	300-325	6,3-7,3	9-10
SPB	100+5	100-115	90-105	150-200	9-11	300-350	6,3-7,7	9-10,6
STPS	90+5	90-100	80-90	100	10-12	275-300	6,2-7,3	9-10
STPA	100+5	100-110	90-100	100-150	10-12	300-325	6,4-7,4	9,2-10,3
STPB	110+5	110-125	100-115	150-200	10-12	300-350	6,5-7,8	9,3-10,8
TPS	100+5	100-110	90-95	150	11-13	275-300	6,3-7,4	9-10
TPA	110+5	110-120	100-110	150-200	11-13	300-325	6,5-7,5	9,3-10,5
TPB	120+5	120-140	110-125	200-250	11-13	300-350	7-8	9,3-11

Stanovené vzdálenosti kombinací:

Tabulka vzdálenosti mezi prvky kombinace pro normální podmínky platné pro výšku 120 až 140 cm a tomu odpovídající šířku. Míry jsou uváděny v metrech.

Typ překážky	A	B	C
	svislý skok	oxer	trojbradlí
A svislý typ	7,60 až 8,00	7,50 až 7,80	7,10 až 7,40
	10,60 až 11,00	10,50 až 10,80	nedoporučená
B oxer	7,60 až 7,80	7,40 až 7,70	7,10 až 7,40
	10,60 až 11,00	10,40 až 10,70	nedoporučená
C trojbradlí	7,70 až 8,00	7,60 až 7,80	7,10 až 7,40
	10,70 až 11,00	10,50 až 10,80	nedoporučená

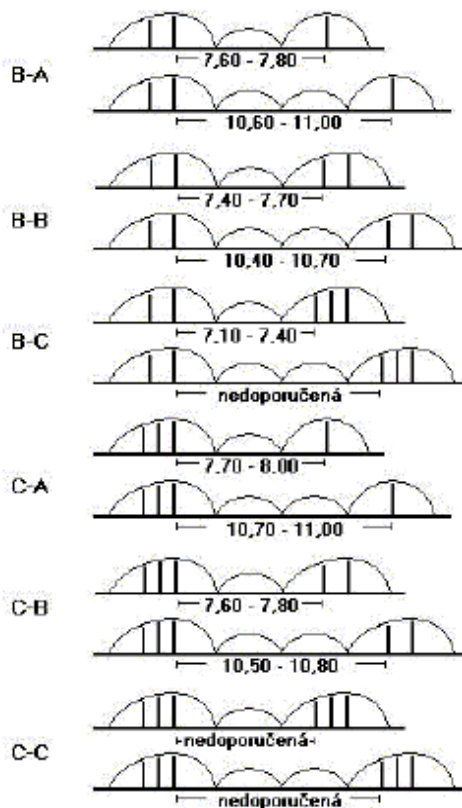
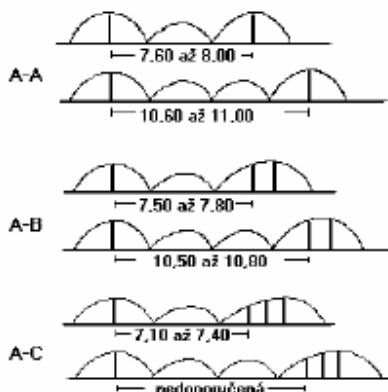
Stavitel parkuru volí vzdálenosti podle:

- třídy koní v soutěži
- sklonu terénu, hloubce půdy a ostrosti obrátů
- převládajícího terénu (písek, tráva),
- konstrukce překážek

Vzdálenost mezi dvěma překážkami za optimálních podmínek

- 3 cvalové skoky 14,30 až 15,00 m
- 4 cvalové skoky 17,90 až 18,60 m
- 5 cvalových skoků 21,50 až 22,50 m
- 6 cvalových skoků 25,00 až 26,00 m.

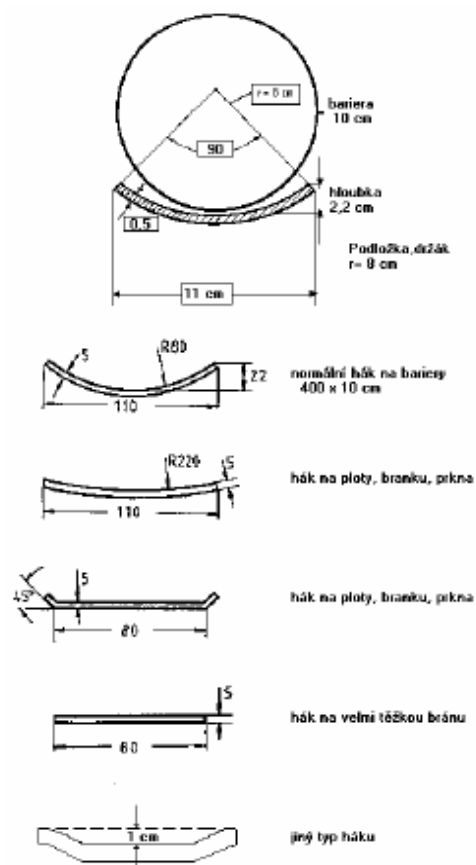
Vzdálenost od dvou do čtyř cvalových skoků mezi překážkami doporučená v tabulkách nesmí být měněna o více než + 25 cm.



Stavěná stránka

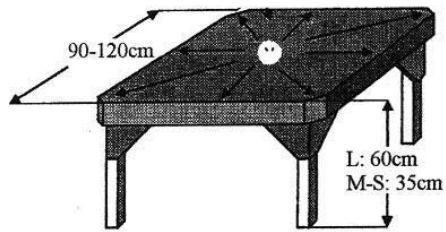
47

Rozměry a typy háků:

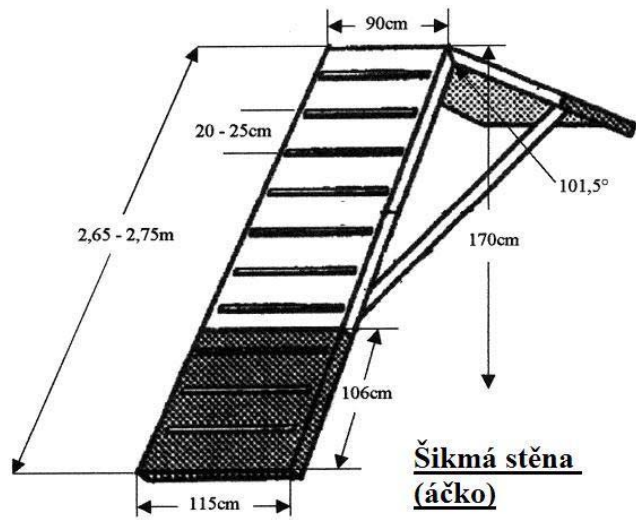


Příloha „Překážky – agility“

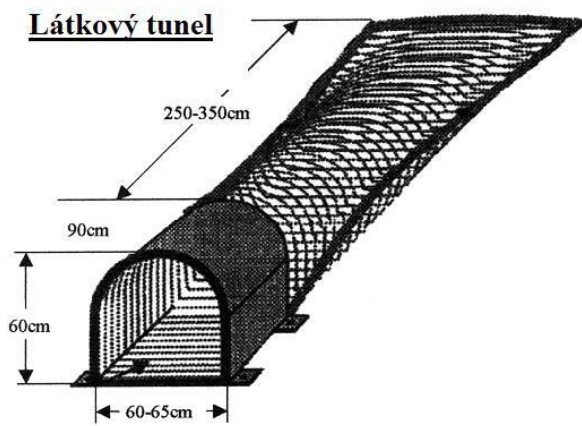
Nákresy jednotlivých překážek agility:



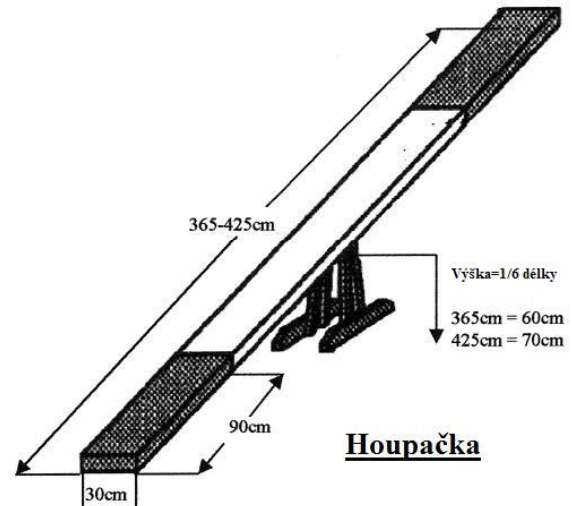
Stůl



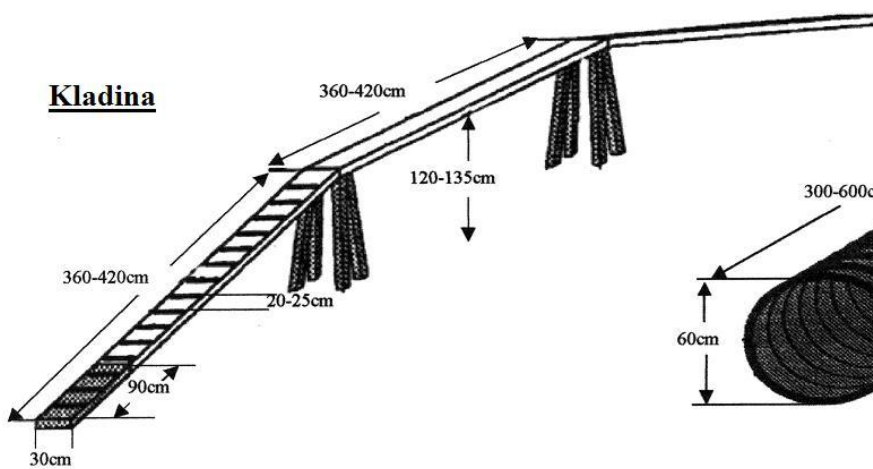
**Šikmá stěna
(áčko)**



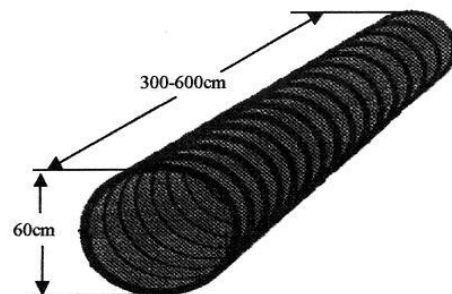
Látkový tunel



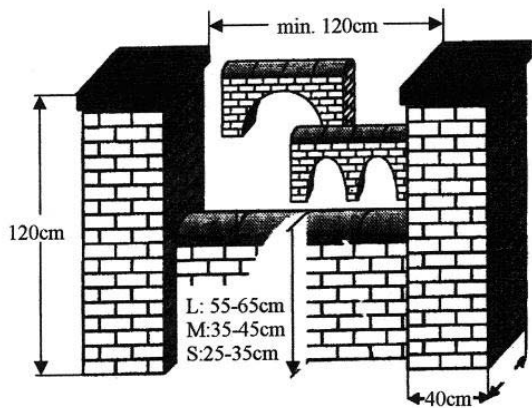
Houpačka



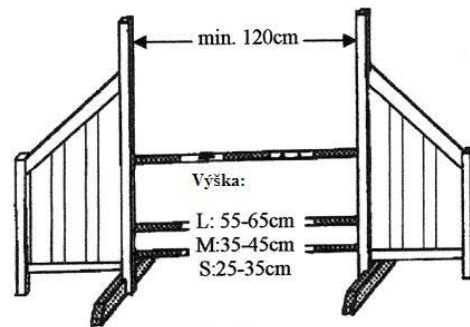
Kladina



Pevný tunel



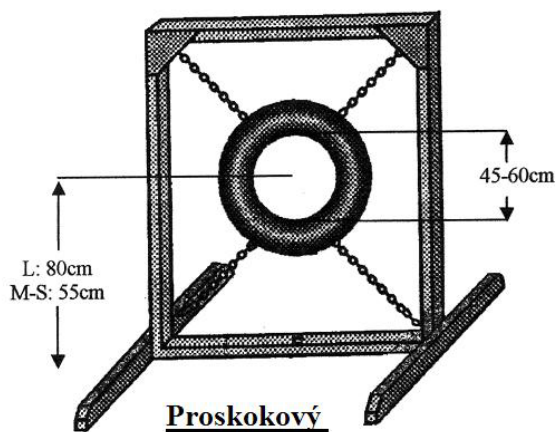
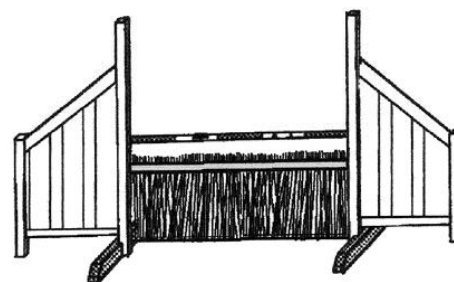
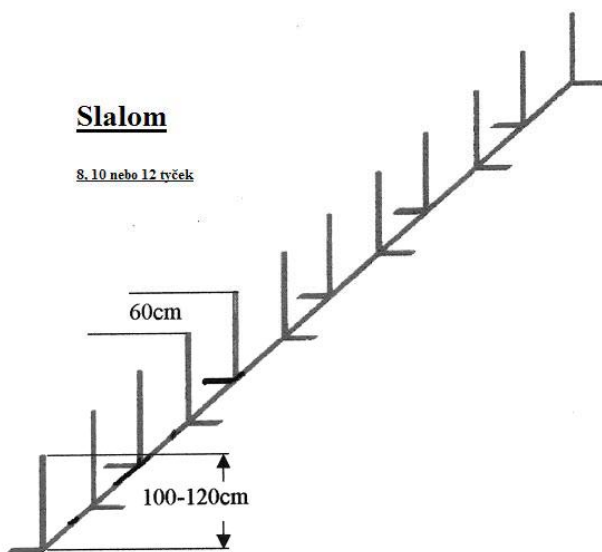
Zed', viadukt



Skokové překážky

Slalom

8, 10 nebo 12 tyčiek



Proskokový kruh

Skok daleký

